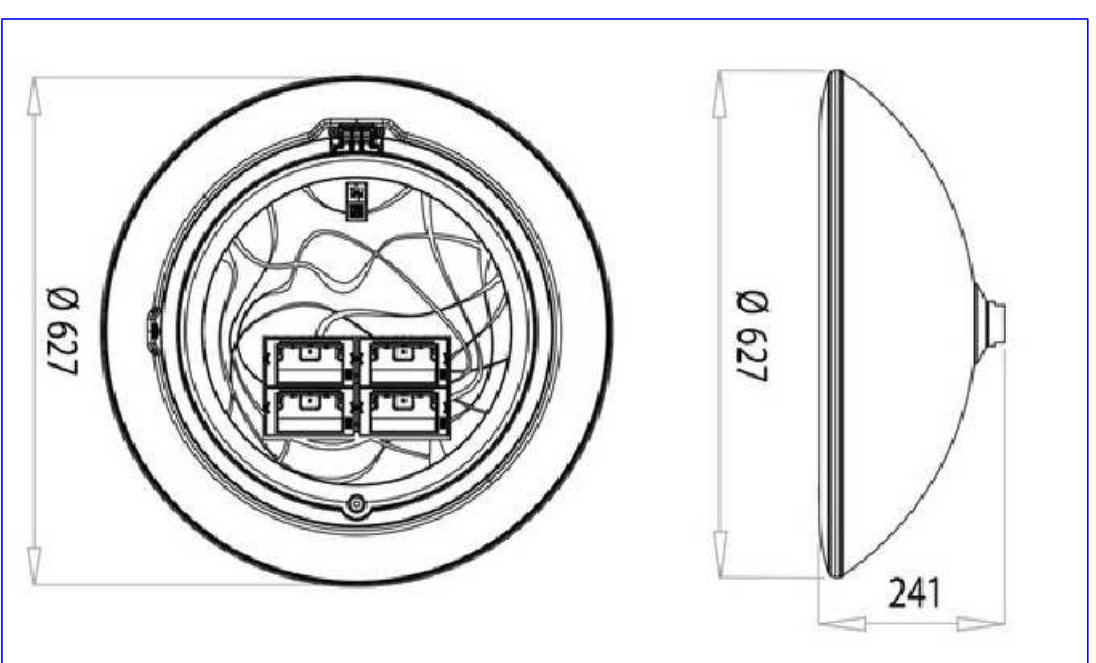
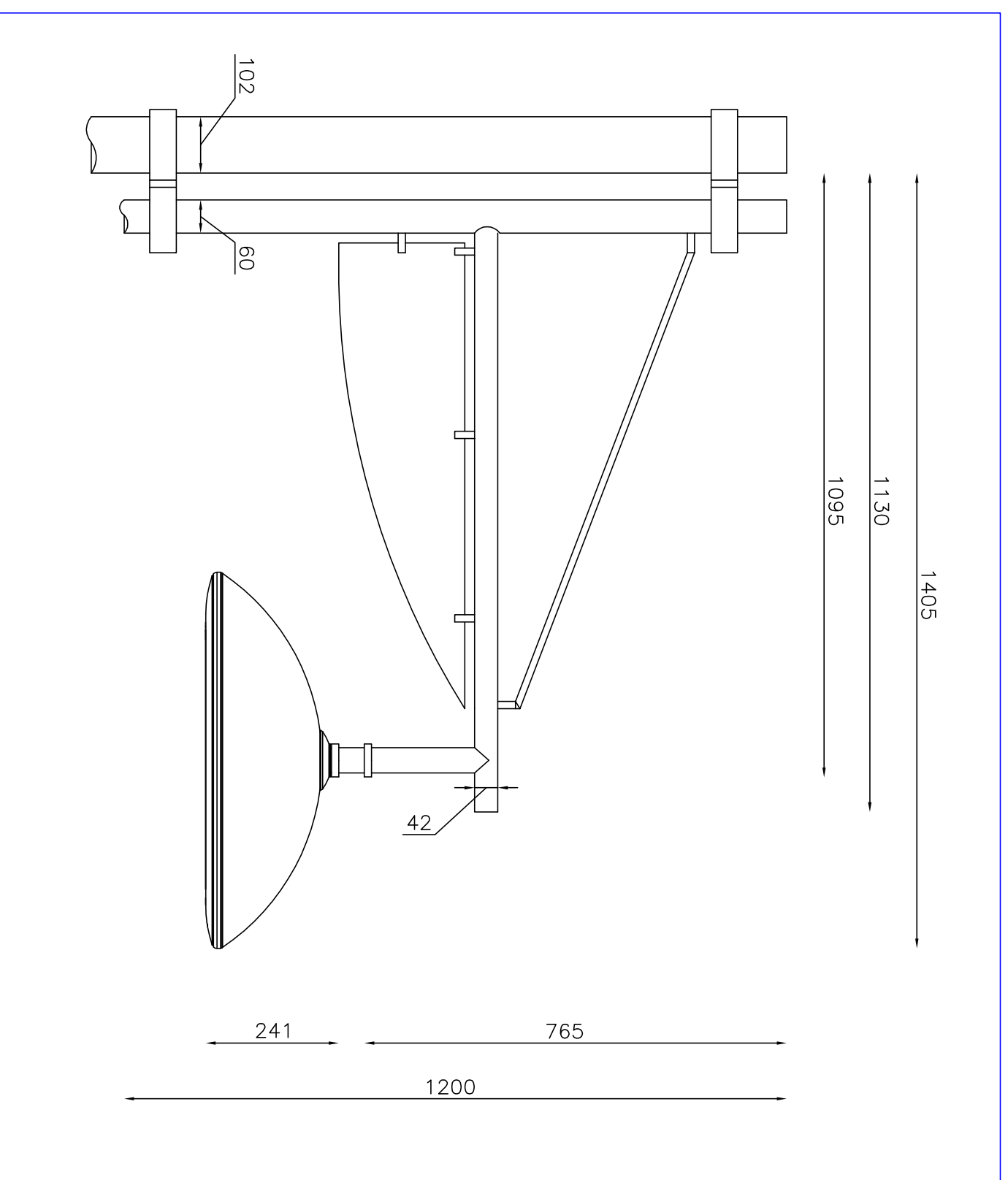


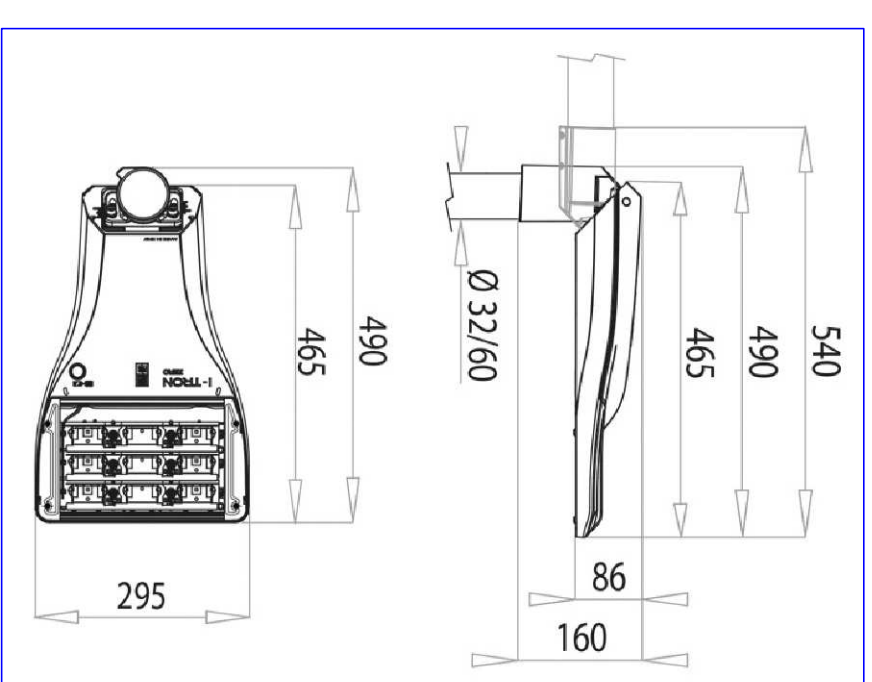
ARMATURA TIPO
AEC REVELAMPE



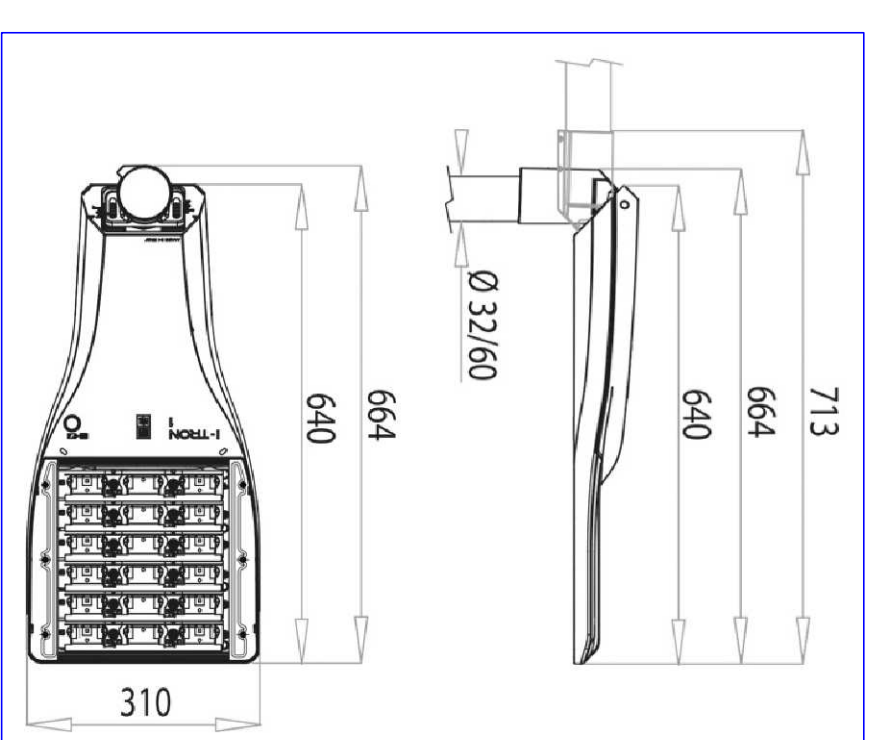
ARMATURA TIPO
AEC ARMONIA 1



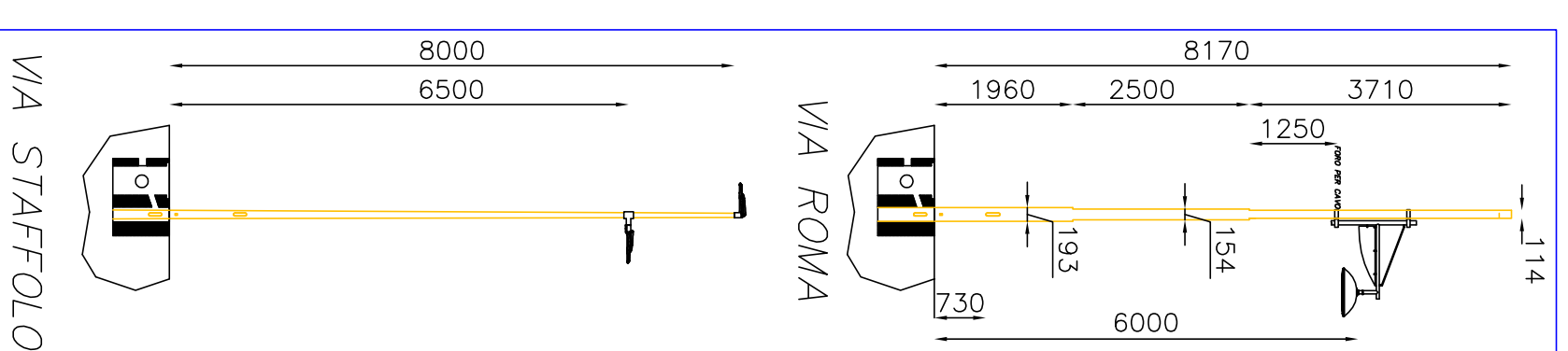
VIA ROMA
PARTICOLARE BRACCIO



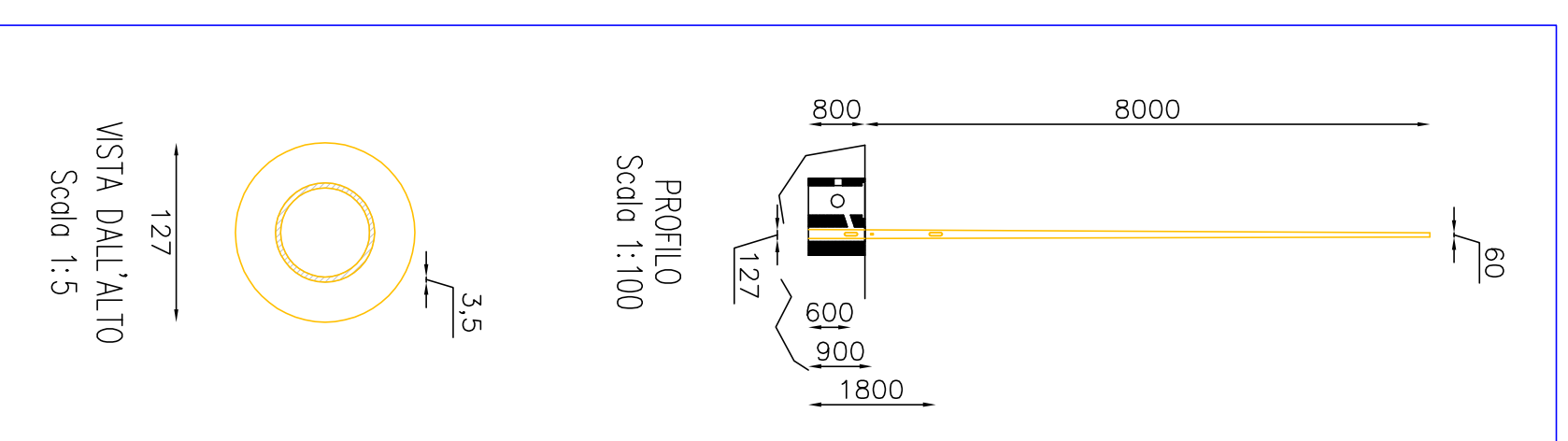
ARMATURA TIPO
AEC I-TRON ZERO



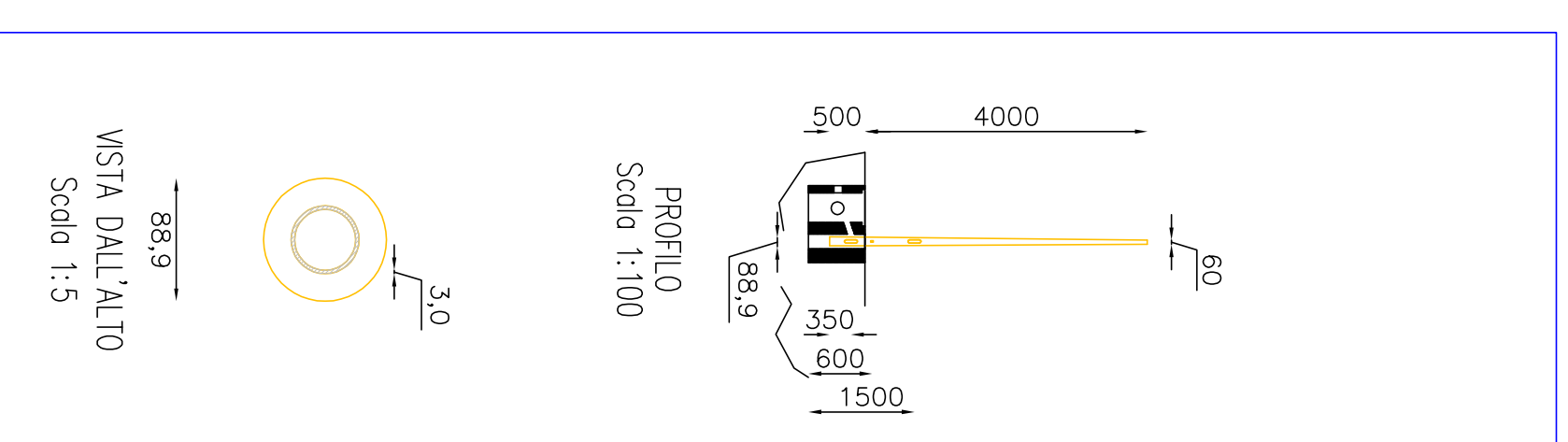
ARMATURA TIPO
AEC I-TRON 1



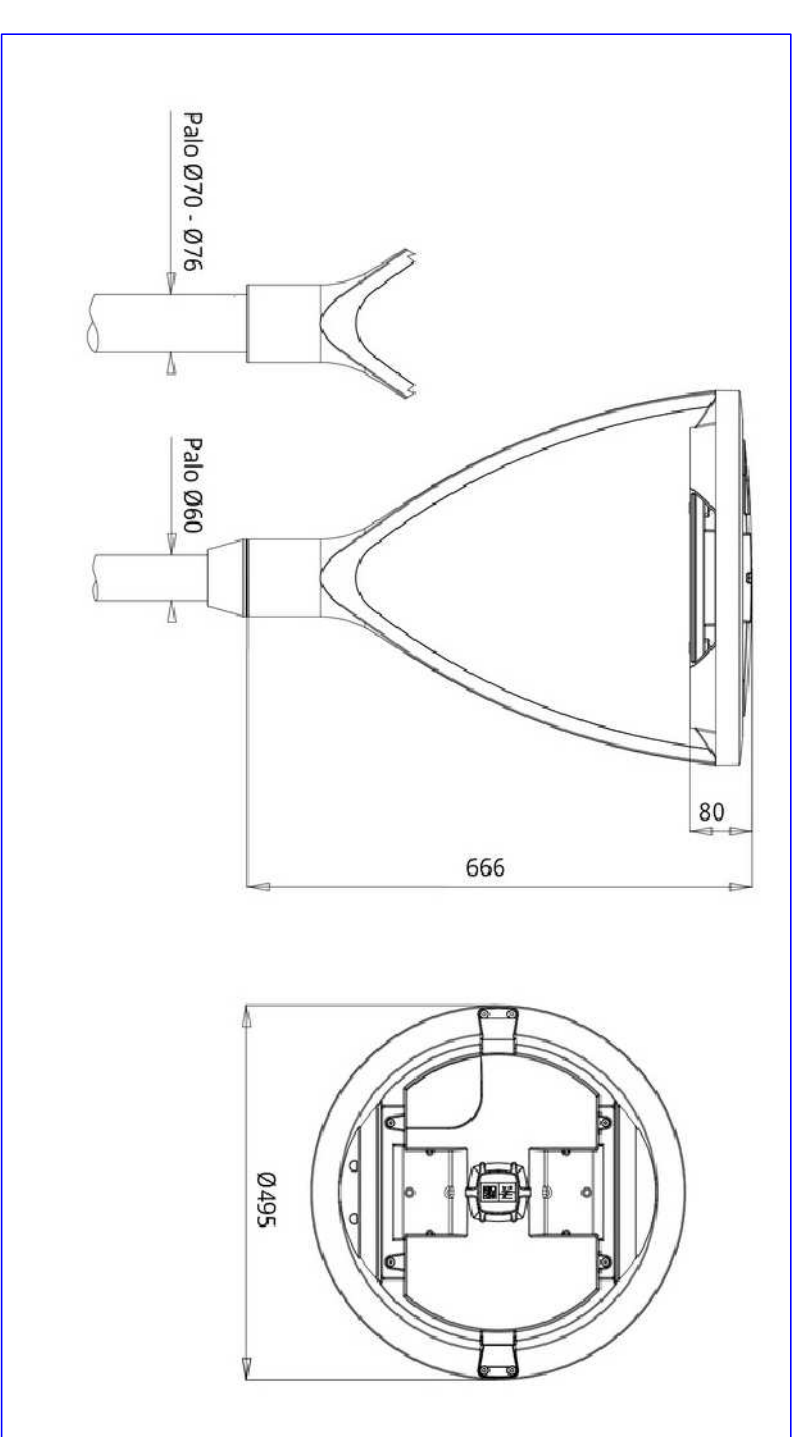
VIA STAFFOLO
PARTICOLARE
INSTALLAZIONI



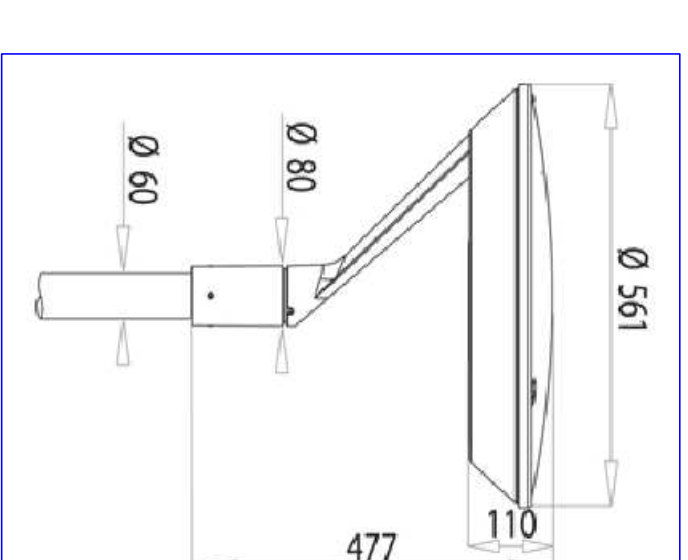
VIA ROMA
PALO
ALTEZZA 8m



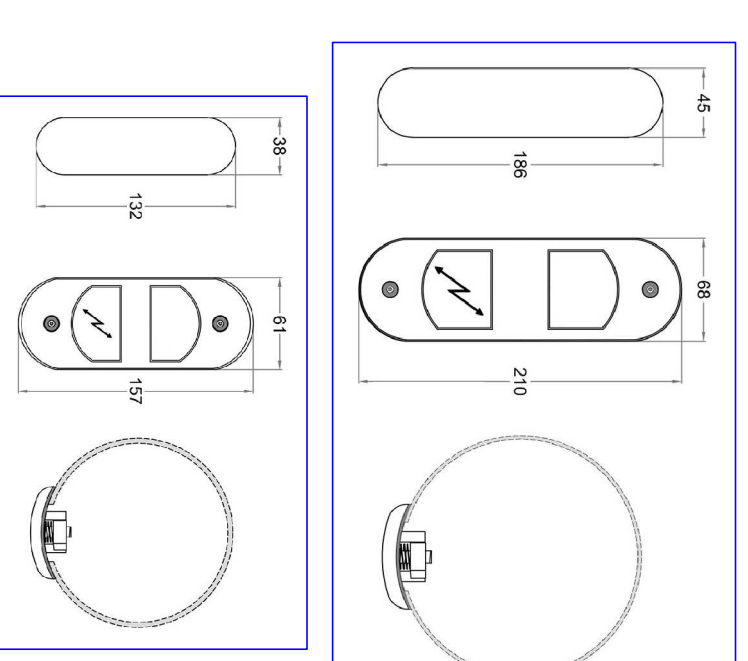
VIA STAFFOLO
PALO
ALTEZZA 4m



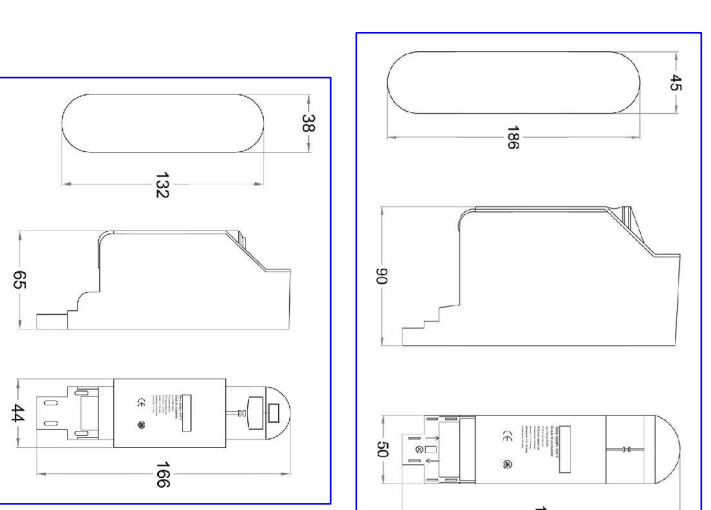
ARMATURA TIPO
AEC ECORAYS



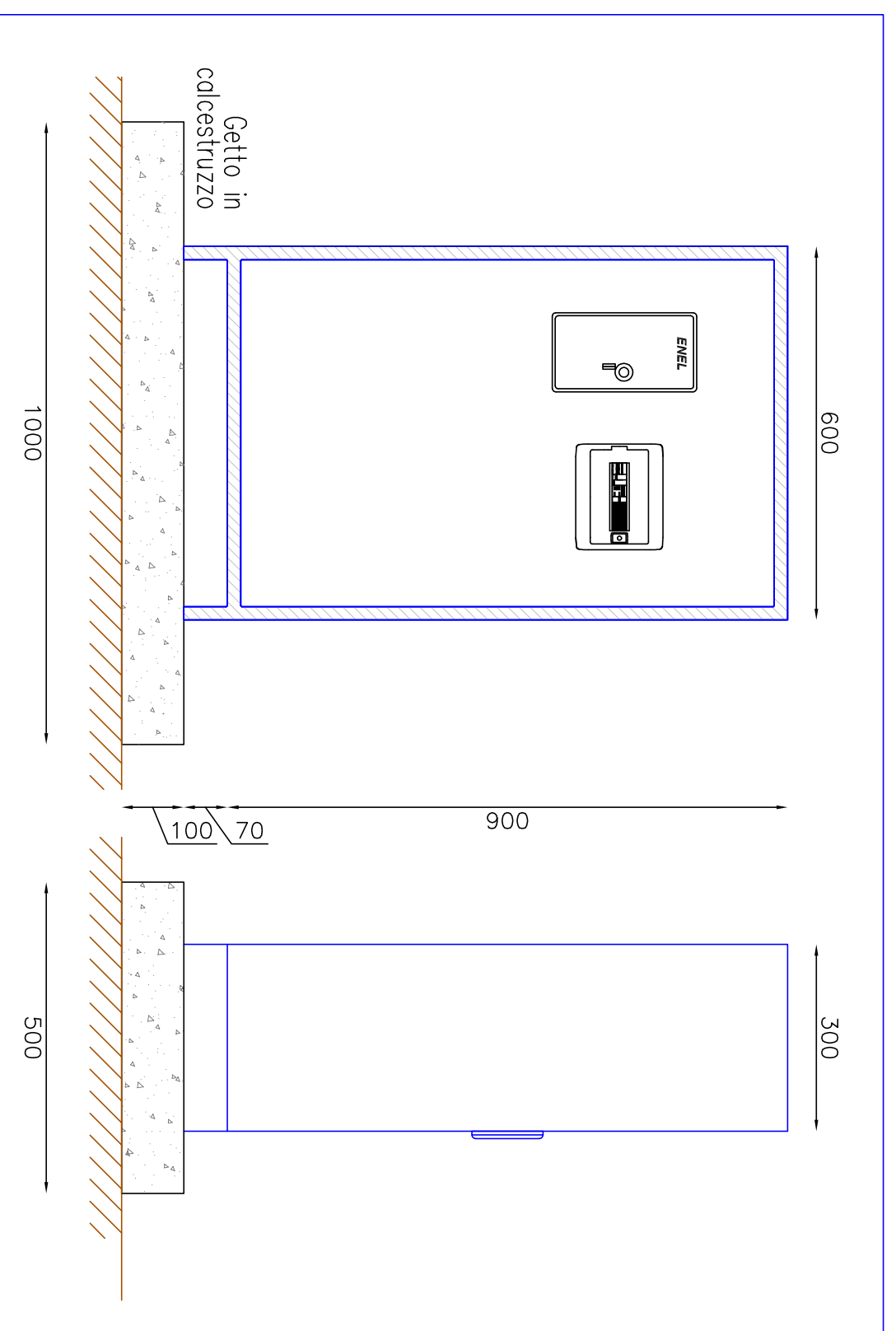
ARMATURA TIPO
AEC SOLED



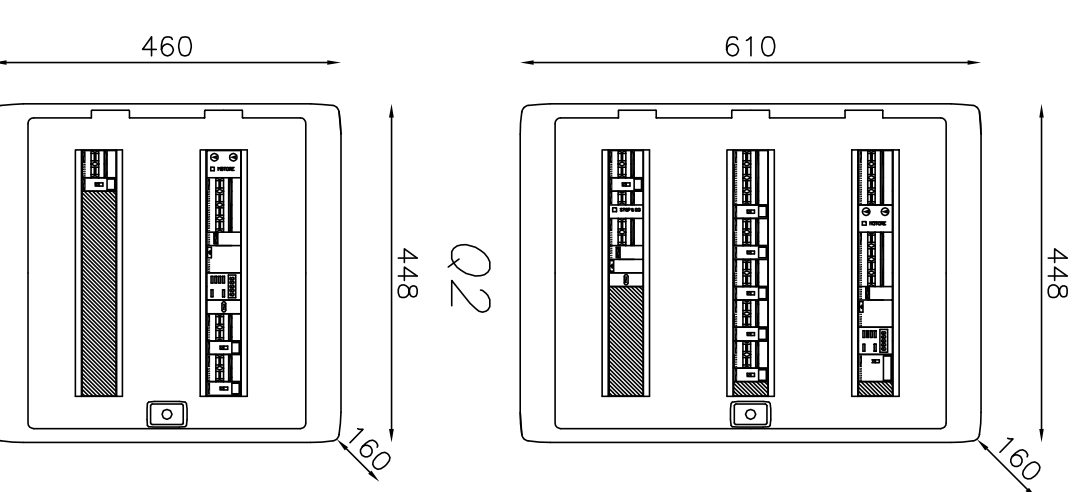
PARTICOLARE
ALTEZZA 8m
ALTEZZA 4m
PARTICOLARE
MORSETTERA



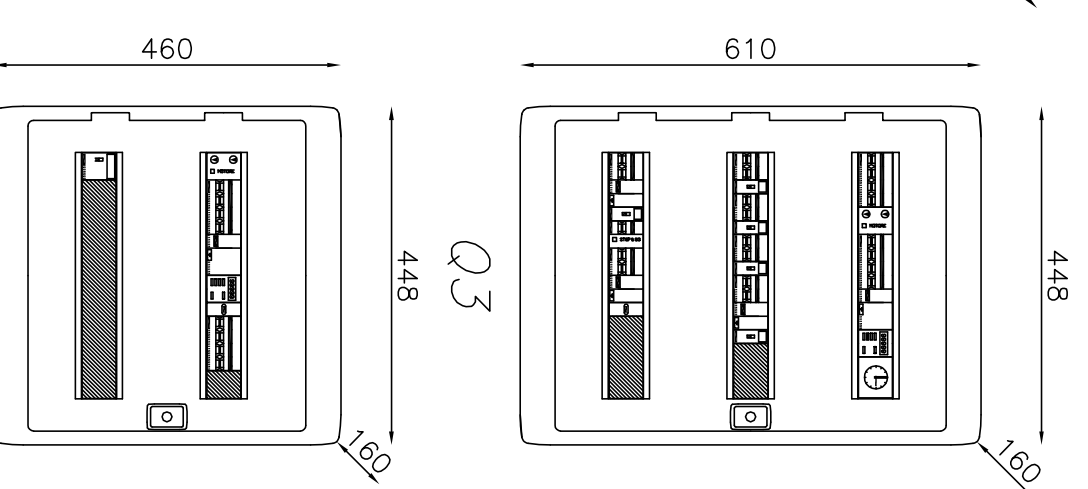
PARTICOLARE
MORSETTERA



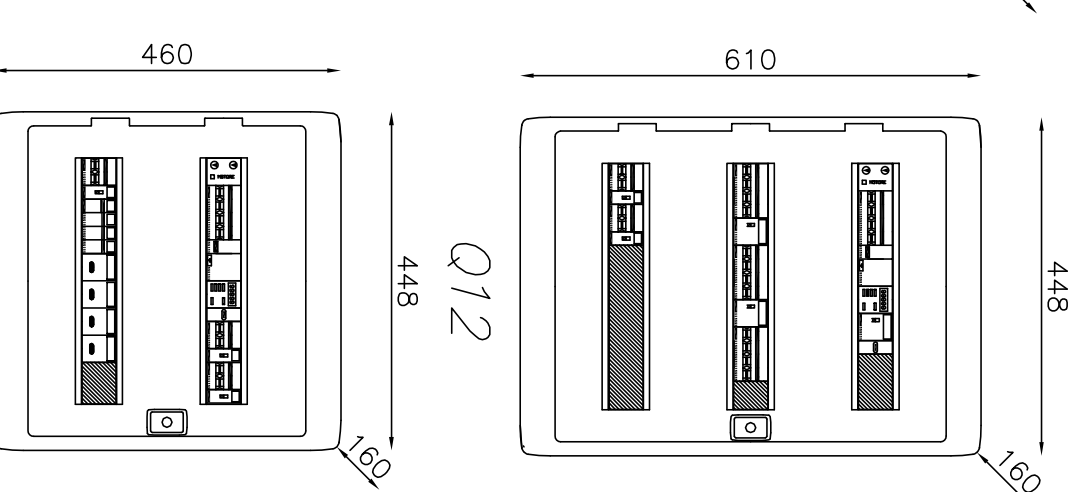
DIMENSIONI INVOLUCRO ARMADIO STRADALE



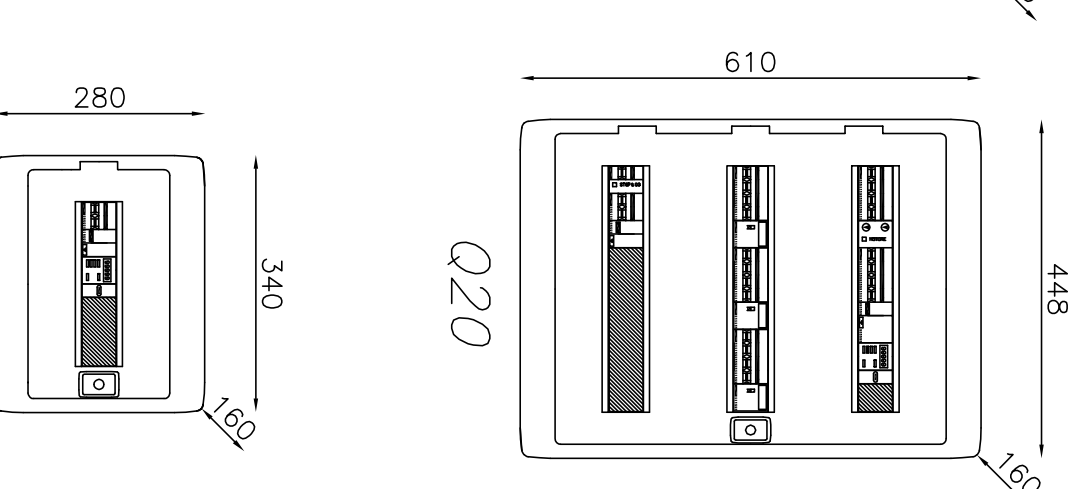
Q2



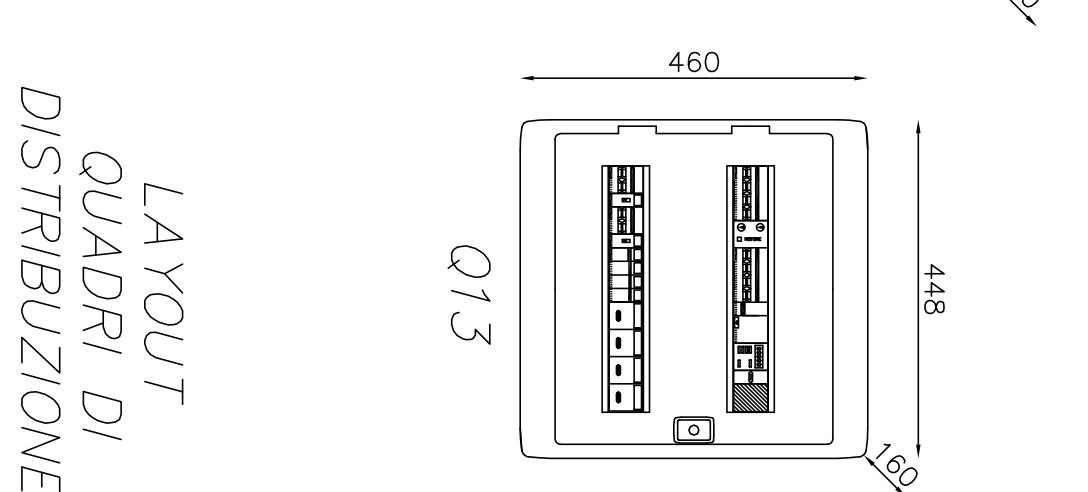
Q3



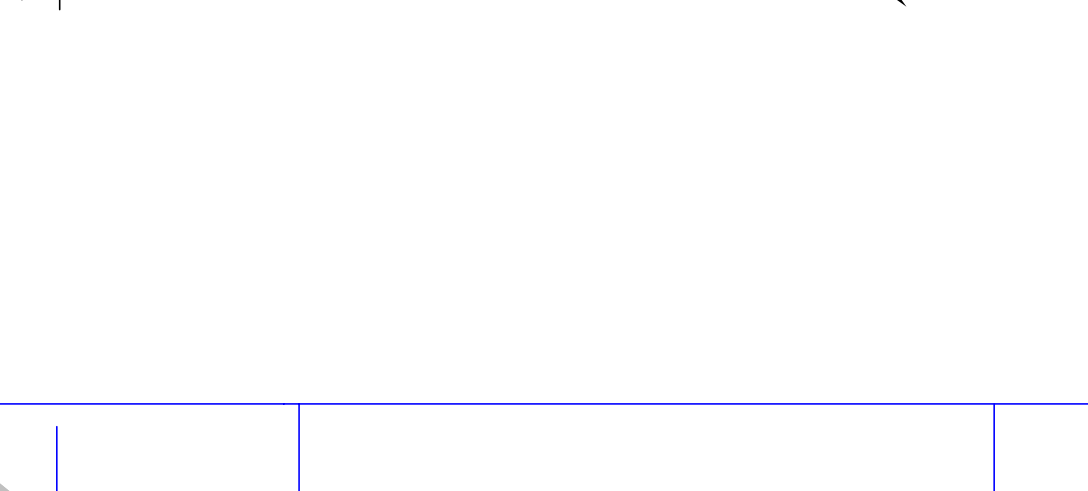
Q12



Q20



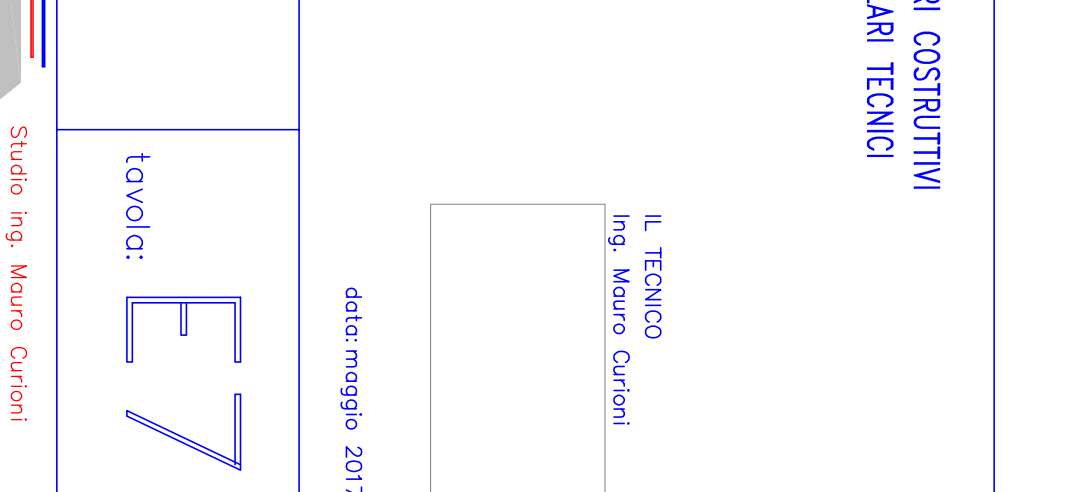
Q13



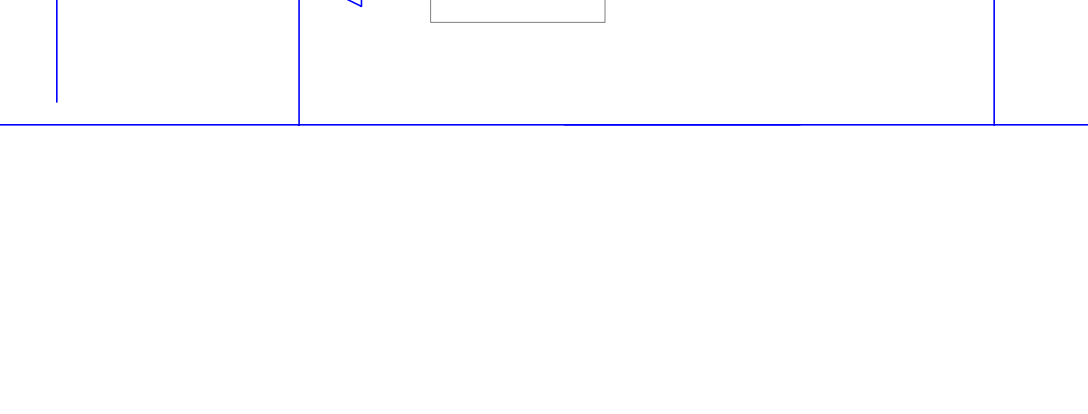
Q17



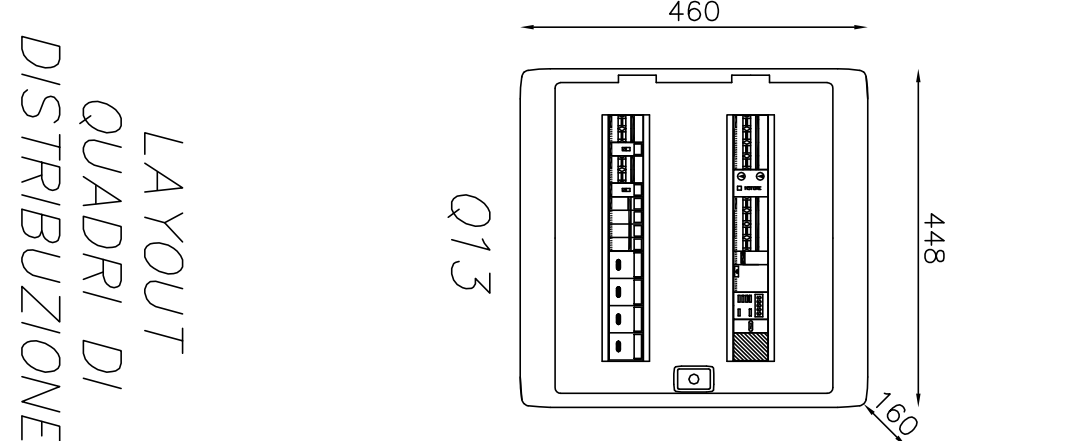
Q19



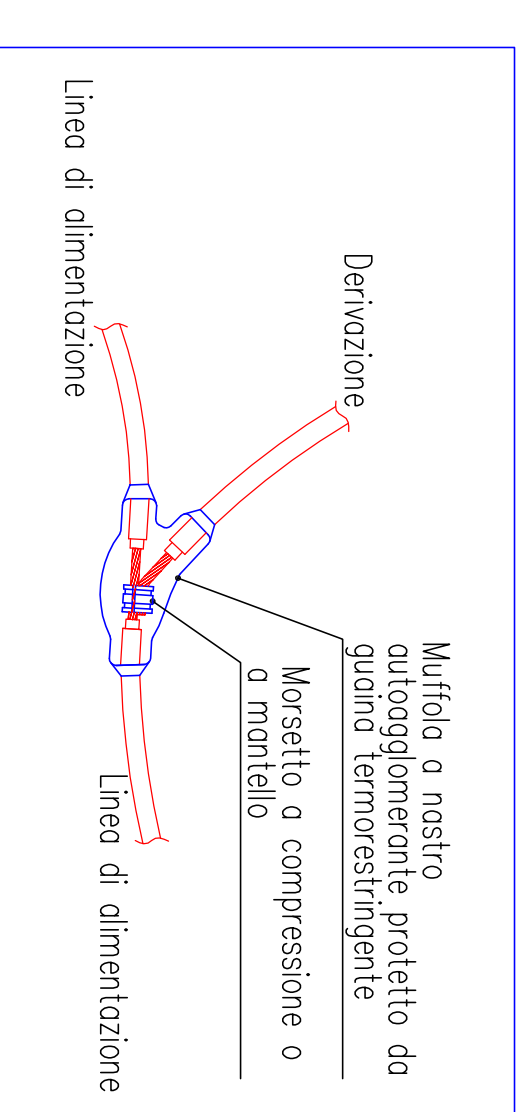
Q10



Q22



LAYOUT
QUADRI DI
DISTRIBUZIONE



GIUNZIONE CON MUFFOLA



Comune di Torre di Mosto
Provincia di Venezia

RISTRUTTURAZIONE DEGLI IMPIANTI
DI PUBBLICA ILLUMINAZIONE

PROGETTO
DEFINITIVO/ESECUTIVO

PARTICOLARI COSTRUTTIVI
PARTICOLARI TECNICI

IL TECNICO
Ing. Mauro Curioni

data maggio 2017

tavola:

E7

Studio Ing. Mauro Curioni
Piazza Marinetti n.6, 30026 Pergine (PI)
Telefono e fax 0421.394536 0421.292872