



REGIONE DEL VENETO



PROGETTO FINANZIATO
DALL'UNIONE EUROPEA



ACCORDO QUADRO PER L'AFFIDAMENTO DI LAVORI (OG1-OG11) E SERVIZI DI INGEGNERIA E ARCHITETTURA (E.20 - E.13 - IA.02 - IA.04) PER LA RISTRUTTURAZIONE, LA MANUTENZIONE E LA RIQUALIFICAZIONE ECOSOSTENIBILE DI STRUTTURE EDILIZIE PUBBLICHE ESISTENTI

SUB-LOTTO PRESTAZIONALE 1 - SERVIZI TECNICI - LOTTO GEOGRAFICO 2 (VE-BO-FI)

CIG DELL'ACCORDO QUADRO: 9424614D7F

REGIONE VENETO

CUP DELL'INTERVENTO: **F85B22000010003** CIG DEL CONTRATTO SPECIFICO: 9424614D7F

PROGETTO DEFINITIVO-ESECUTIVO



GRUPPO DI PROGETTAZIONE:

mandataria: **RPA S.r.l.**



Ing. V. Valentini
Geol. S. Piazzoli
Ing. M. Procacci
Ing. M.G. Sorci
Ing. M. Vescarelli

mandante: **ETS S.p.A.**



Ing. G. Parietti
Ing. D. Romano
Ing. V. Guerini
Arch. N. Romano
Ing. E. Facchinetti

mandante: **SM&A**



Ing. M. Muzi
Ing. L. Muzi

COMMITTENZA: COMUNE DI MUSILE DI PIAVE

Città Metropolitana di Venezia
AREA TECNICA - Unità Operativa Lavori Pubblici e Manutenzioni
Piazza XVIII Giugno, 1 - 30024 - Musile di Piave(VE)

Responsabile Unico del Procedimento: Arch. Massimo Paschetto

ELABORATO :

ELETTRICO
Schemi quadri elettrici

REV	DATA	DESCRIZIONE	REDATTO	VERIFICATO	APPROVATO
00	06/06/2023	EMISSIONE	M. Pozza	Ing. M. G. Sorci	Ing. V. Valentini

IDENTIFICATIVO ELABORATO

003E-0073-23-PE-00

IDENTIFICATIVO INTERVENTO

Ampliamento degli impianti sportivi di via Argine San Marco
Finalizzato al miglioramento dell'aggregazione e offerta formativa

SCALA

-

A
B
C
D
E
F

Elenco fogli (schema)		
Foglio	Impianto	Data disegno
1	COPERTINA	05/2023
2	INDICE DEI FOGLI	05/2023
3	LEGENDA	05/2023
4	TABELLE DI POSA DEI CONDUTTORI	05/2023
5	SCHEMA FUNZIONALE	05/2023
6	CARATTERISTICHE DEL QUADRO QGBT	05/2023
7	VISTA FRONTALE QUADRO QGBT	05/2023
8	SCHEMA UNIFILARE DI POTENZA QGBT	05/2023
9	CARATTERISTICHE DEL QUADRO Q-TF1	05/2023
10	VISTA FRONTALE QUADRO Q-TF1	05/2023
11	SCHEMA UNIFILARE DI POTENZA Q-TF1	05/2023
12	SCHEMA UNIFILARE DI POTENZA Q-TF1	05/2023
13	SCHEMA UNIFILARE DI POTENZA Q-TF1	05/2023
14	CARATTERISTICHE DEL QUADRO Q-TF2 (TIPO)	05/2023
15	VISTA FRONTALE QUADRO Q-TF2 (TIPO)	05/2023
16	SCHEMA UNIFILARE DI POTENZA Q-TF1 (TIPO)	05/2023
17	SCHEMA UNIFILARE DI POTENZA Q-TF1 (TIPO)	05/2023

A
B
C
D
E
F

1	2	3	4	5	6	7	8				
A	CODICE NORMATIVO	SEGNO GRAFICO	DESCRIZIONE	CODICE NORMATIVO	SEGNO GRAFICO	DESCRIZIONE	TIPOLOGIA DEI CAVI				
							CAVI BASSA TENSIONE				
						SIGLA	DESCRIZIONE				
	07-02-01		Contatto di chiusura	07-13-104		Interruttore di potenza ad apertura automatica, magnetotermico	06-09-10		Trasformatore di corrente Trasformatore di impulsi	FS17	Cavo unipolare flessibile, conforme ai requisiti previsti dalla Normativa Europea Regolamento UE 305/2011 - Prodotti da Costruzione CPR, classe Cca-s3,d1,a3, di rame ricotto isolato con materiale isolante in PVC di qualità S17, norme di riferimento CEI EN 50525, CEI 20-14, tensione nominale 450/750 V
	07-02-03		Contatto di apertura		08-01-01		Strumento indicatore analogico V=voltmetro - A=amperometro	08-01-01			
	07-02-04		Contatto di scambio con interruzione momentanea		07-13-106		Interruttore di potenza ad apertura automatica, funzionante per corrente magnetotermica differenziale	08-01-02		Strumento indicatore digitale V=voltmetro - A=amperometro	FG17
	07-05-01 07-05-02		Contatto di chiusura ritardato alla chiusura	08-01-03			Strumento integratore Wh=Contatore di energia elettrica h=Conti ore	08-01-03		Strumento integratore Wh=Contatore di energia elettrica h=Conti ore	
	07-05-03 07-05-04		Contatto di apertura ritardato alla chiusura	08-08-01			Orologio (e orologio secondario) segno generale	08-08-01		Orologio (e orologio secondario) segno generale	FG16(O)R16
	07-07-01		Contatto di chiusura con comando manuale, segno generale	08-08-03		Orologio con contatto	08-08-03		Orologio con contatto		
	07-07-02		Contatto di chiusura, con comando a pulsante (a ritorno automatico)	07-15-01		Bobina di comando, segno generale	08-10-01		Lampada di segnalazione RD=rosso - YE=giallo GN=verde - BU=blu - WH=bianco	FG16(O)M16	Cavo unipolare o multipolare flessibile, conforme ai requisiti previsti dalla Normativa Europea Regolamento UE 305/2011 - Prodotti da Costruzione CPR, classe Cca-s1a, d1, a1, di rame ricotto isolato con materiale isolante in gomma HEPR ad alto modulo di qualità G16, guaina termoplastica di qualità M16, rivestimento interno riempitivo di materiale non igroscopico, norme di riferimento CEI 20-13, CEI 20-38, tensione nominale 0,6/1 kV
	07-07-04		Contatto di chiusura, con comando rotativo (senza ritorno automatico)	07-15-08		Bobina di comando di un relè con ritardo all'attrazione	11-14-12		Pulsante ad accesso protetto (con coperchio di vetro, ecc.)		
	07-11-05		Commutatore a 2 vie e 3 posizioni con posizione centrale di apertura	07-15-19		Bobina di comando di un relè a rimanenza (passo-passo)	06-14-06		Convertitore reversibile alternata - continua	FG18(O)M16	Cavo unipolare o multipolare flessibile, conforme ai requisiti previsti dalla Normativa Europea Regolamento UE 305/2011 - Prodotti da Costruzione CPR, classe B2ca-s1a, d1, a1, di rame ricotto isolato con materiale isolante in gomma HEPR ad alto modulo di qualità G18, guaina termoplastica di qualità M16, rivestimento interno riempitivo di materiale non igroscopico, norme di riferimento CEI 20-13, CEI 20-38, tensione nominale 0,6/1 kV
	07-08-01		Contatto di posizione di chiusura (fine corsa)	07-15-21		Dispositivo di comando di un relè termico	06-15-02		Batteria di accumulatore o di pile		
	07-08-02		Contatto di posizione di apertura (fine corsa)	07-17-01		Relè a mancanza di tensione			Conduttore di fase	FTG18(O)M16	Cavo unipolare o multipolare flessibile, conforme ai requisiti previsti dalla Normativa Europea Regolamento UE 305/2011 - Prodotti da Costruzione CPR, classe B2ca-s1a, d1, a1, di rame ricotto isolato con materiale isolante in gomma HEPR ad alto modulo di qualità G18, guaina termoplastica di qualità M16, rivestimento interno riempitivo di materiale non igroscopico, norme di riferimento CEI 20-13, CEI 20-38, tensione nominale 0,6/1 kV
	07-09-01		Contatto di chiusura sensibile alla temperatura	07-21-01		Fusibile (segno generale)	11-11-01		Conduttore di neutro		
	07-09-02		Contatto di apertura sensibile alla temperatura	07-21-08		Sezionatore con fusibile incorporato	11-11-02		Conduttore di protezione	FG18(O)M16	Cavo unipolare o multipolare flessibile, conforme ai requisiti previsti dalla Normativa Europea Regolamento UE 305/2011 - Prodotti da Costruzione CPR, classe B2ca-s1a, d1, a1, di rame ricotto isolato con materiale isolante in gomma HEPR ad alto modulo di qualità G18, guaina termoplastica di qualità M16, rivestimento interno riempitivo di materiale non igroscopico, resistente al fuoco CEI 20-45, tensione nominale 0,6/1 kV
	07-09-03		Contatto di chiusura di relè termico	07-21-09		Interruttore di manovra-sezionatore con fusibile incorporato	11-11-06		Conduttura trifase e conduttore di neutro		
	07-09-10		Contatto di apertura di relè termico	07-22-03		Scaricatore	11-11-08		Conduttura monofase	RG16H1(O)R12	Cavo unipolare o multipolare flessibile, conforme ai requisiti previsti dalla Normativa Europea Regolamento UE 305/2011 - Prodotti da Costruzione CPR, classe Eca, di rame ricotto isolato con materiale isolante in gomma HEPR ad alto modulo di qualità G16, guaina in PVC di qualità R12, schermo costituito a fili di rame rosso, rivestimento interno riempitivo di materiale non igroscopico, norme di riferimento CEI 20-13, tensione nominale da 1,8/3kV a 18/30kV
	07-13-02		Contattore (contatto di chiusura)	04-02-01		Condensatore (segno generale)	11-11-09		Conduttura trifase		
	07-13-06		Sezionatore			Trasformatore monofase di sicurezza a due avvolgimenti	02-15-01		Terra	RG26H1(O)M16	Cavo unipolare o multipolare flessibile, conforme ai requisiti previsti dalla Normativa Europea Regolamento UE 305/2011 - Prodotti da Costruzione CPR, classe Cca-s1b, d1, a1, di rame ricotto isolato con materiale isolante in gomma HEPR ad alto modulo di qualità G26, guaina in PVC di qualità M16, schermo costituito a fili di rame rosso, rivestimento interno riempitivo di materiale non igroscopico, norme di riferimento CEI 20-13, tensione nominale 12/20kV e 18/30kV
	07-13-08		Interruttore di manovra-sezionatore	06-10-01		Trasformatore monofase a due avvolgimenti con schermo			Terminale o morsetto		
	07-13-101		Interruttore di potenza ad apertura automatica			Connessione tra conduttori			Connessione schermatura cavo al conduttore equipotenziale PE		
	07-13-103		Interruttore di potenza ad apertura automatica, funzionante per corrente differenziale			Blocco porta			Blocco chiave		
			Commutatore CV=voltmetrico - CA=amperometrico			Commutatore CV=voltmetrico - CA=amperometrico					

COMUNE DI MUSILE DI PIAVE
Città Metropolitana di Venezia
ILLUMINAZIONE CAMPO SPORTIVO

Progetto Esecutivo

QUADRO
TITOLO
LEGENDA SIMBOLI

FOGLIO 03
SEGUE 04
TOT. FOGLI 17

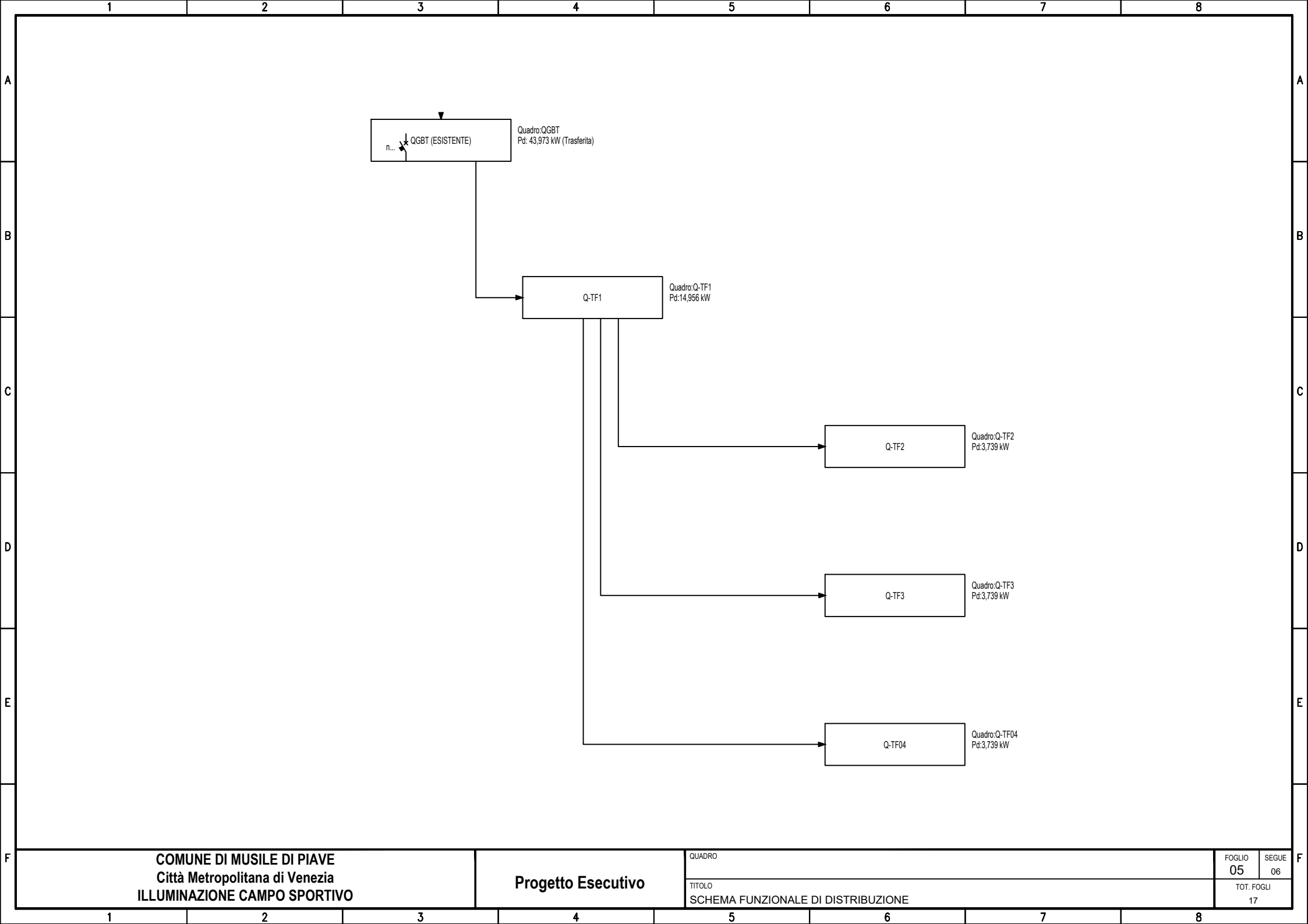
TABELLE DI POSA DEI CONDUTTORI SECONDO LA NORMA CEI-UNEL 35024/1

CAVI UNIPOLARI			18 - Cavi unipolari su isolatori		71 - Cavi unipolari senza guaina posati con elementi scanalati		17 - Cavi multipolari sospesi a od incorporati in fili o corde di supporto	
	1 - Cavi unipolari senza guaina in tubi protettivi circolari posati entro muri termicamente isolati		21 - Cavi unipolari con guaina in cavità di strutture		72 - Cavi unipolari senza guaina posati in canali provvisti di elementi di separazione		21 - Cavi multipolari in cavità di strutture	
	3 - Cavi unipolari senza guaina in tubi protettivi circolari posati su pareti		22 - Cavi unipolari senza guaina in tubi protettivi circolari posati in cavità di strutture		73 - Cavi unipolari senza guaina in tubi protettivi in stipiti di porte		22A - Cavi multipolari in tubi protettivi circolari posati in cavità di strutture	
	3 - Cavi unipolari senza guaina in tubi protettivi circolari distanziati da pareti		22A - Cavi unipolari con guaina in tubi protettivi circolari posati in cavità di strutture		73 - Cavi unipolari con guaina posati in stipiti di porte		24A - Cavi multipolari in tubi protettivi non circolari annegati nella muratura	
	4 - Cavi unipolari senza guaina in tubi protettivi non circolari posati su pareti		23 - Cavi unipolari senza guaina in tubi protettivi non circolari posati in cavità di strutture		74 - Cavi unipolari senza guaina in tubi protettivi in stipiti di finestre		25 - Cavi multipolari posati in controsoffitti	
	5 - Cavi unipolari senza guaina in tubi protettivi annegati nella muratura		24 - Cavi unipolari senza guaina in tubi protettivi non circolari annegati nella muratura		74 - Cavi unipolari con guaina posati in stipiti di finestre		25 - Cavi multipolari posati in pavimenti sopraelevati	
	11 - Cavi unipolari con guaina, con o senza armatura, posati su pareti		24A - Cavi unipolari con guaina in tubi protettivi non circolari annegati nella muratura	CAVI MULTIPOLARI				31 - Cavi multipolari in canali posati su parete con percorso orizzontale
	11 - Cavi unipolari con guaina, con o senza armatura, distanziati da pareti		25 - Cavi unipolari con guaina posati in controsoffitti		2 - cavi multipolari in tubi protettivi circolari posati entro muri termicamente isolati		32 - Cavi multipolari con guaina in canali posati su parete con percorso verticale	
	12 - Cavi unipolari con guaina, con o senza armatura, su passerelle non perforate		25 - Cavi unipolari con guaina posati in pavimenti sopraelevati		3A - Cavi multipolari in tubi protettivi circolari posati su pareti		33A - Cavi multipolari posati in canali incassati nel pavimento	
	13 - Cavi unipolari con guaina, con o senza armatura, su passerelle perforate		31 - Cavi unipolari senza guaina o unipolari con guaina in canali posati su parete con percorso orizzontale		3A - Cavi multipolari in tubi protettivi circolari distanziati da pareti		34A - Cavi multipolari in canali sospesi	
	14 - Cavi unipolari con guaina, con o senza armatura, su mensole (cavi ravvicinati)		32 - Cavi unipolari senza guaina o unipolari con guaina in canali posati su parete con percorso verticale		4A - Cavi multipolari in tubi protettivi non circolari posati su pareti		43 - Cavi multipolari posati in cunicoli aperti o ventilati con percorso verticale o orizzontale	
	14 - Cavi unipolari con guaina, con o senza armatura, su mensole (cavi distanziati su piano orizzontale)		33 - Cavi unipolari senza guaina posati in canali incassati nel pavimento		5A - cavi multipolari in tubi protettivi annegati nella muratura		51 - Cavi multipolari posati direttamente entro pareti termicamente isolate	
	14 - Cavi unipolari con guaina, con o senza armatura, su mensole (cavi distanziati su piano verticale)		34 - Cavi unipolari senza guaina in canali sospesi		11 - Cavi multipolari, con o senza armatura, posati su pareti		52 - Cavi multipolari posati direttamente nella muratura senza protezione meccanica addizionale	
	15 - Cavi unipolari con guaina, con o senza armatura, fissati da collari (cavi ravvicinati)		34A - Cavi unipolari con guaina in canali sospesi		11 - Cavi multipolari, con o senza armatura, distanziati da pareti		53 - Cavi multipolari posati nella muratura con protezione meccanica addizionale	
	15 - Cavi unipolari con guaina, con o senza armatura, fissati da collari (cavi distanziati su piano orizzontale)		41 - Cavi unipolari senza guaina in tubi protettivi circolari posati entro cunicoli chiusi, con percorso orizzontale o verticale		11A - Cavi multipolari, con o senza armatura, fissati su soffitti		73 - Cavi multipolari in stipiti di porte	
	15 - Cavi unipolari con guaina, con o senza armatura, fissati da collari (cavi distanziati su piano verticale)		42 - Cavi unipolari senza guaina in tubi protettivi circolari posati entro cunicoli ventilati incassati nel pavimento		12 - Cavi multipolari, con o senza armatura, su passerelle non perforate		74 - Cavi multipolari posati in stipiti di finestre	
	16 - Cavi unipolari con guaina, con o senza armatura, su passerelle a traversini (cavi ravvicinati)		43 - Cavi unipolari con guaina posati in cunicoli aperti o ventilati con percorso verticale o orizzontale		13 - Cavi multipolari, con o senza armatura, su passerelle perforate	TABELLE DI POSA DEI CONDUTTORI SECONDO LA NORMA CEI-UNEL 35026		
	16 - Cavi unipolari con guaina, con o senza armatura, su passerelle a traversini (cavi distanziati su piano orizzontale)		51 - Cavi unipolari con guaina posati direttamente entro pareti termicamente isolate		14 - Cavi multipolari, con o senza armatura, su mensole		Cavi unipolari con guaina in tubi protettivi interrati (un cavo per tubo)	
	16 - Cavi unipolari con guaina, con o senza armatura, su passerelle a traversini (cavi distanziati su piano verticale)		52 - Cavi unipolari con guaina posati direttamente nella muratura senza protezione meccanica addizionale		15 - Cavi multipolari, con o senza armatura, fissati da collari		61 - Cavi unipolari con guaina in tubi protettivi interrati	
	17 - Cavi unipolari con guaina sospesi a, od incorporati, in fili o corde di supporto		53 - Cavi unipolari con guaina posati nella muratura con protezione meccanica addizionale		16 - Cavi multipolari, con o senza armatura, su passerelle a traversini		61 - Cavi multipolari in tubi protettivi interrati	

COMUNE DI MUSILE DI PIAVE
Città Metropolitana di Venezia
ILLUMINAZIONE CAMPO SPORTIVO

Progetto Esecutivo

QUADRO	FOGLIO 04	SEGUE 05
TITOLO	TOT. FOGLI 17	
TABELLE DI POSA DEI CONDUTTORI		



COMUNE DI MUSILE DI PIAVE
Città Metropolitana di Venezia
ILLUMINAZIONE CAMPO SPORTIVO

Progetto Esecutivo

QUADRO
TITOLO
SCHEMA FUNZIONALE DI DISTRIBUZIONE

FOGLIO	SEGUE
05	06
TOT. FOGLI	
17	

QUADRO ELETTRICO GENERALE CENTRO SPORTIVO QGBT

CARATTERISTICHE

<i>Materiale</i>	Lamiera spessore 15-15/10 micron	
<i>Verniciatura esterna</i>	Polvere di poliestere bucciato sp.>70 micron	
<i>Classe d'isolamento</i>	I	
<i>Sistema di distribuzione</i>	TN-S	
<i>Tensione nominale</i>	690 V	
<i>Frequenza nominale</i>	50/60 Hz	
<i>Corrente nominale</i>	125 A	
<i>Corrente di corto-circuito presunta</i>	<15 kA	
<i>Corrente di corto-circuito di dimensionamento</i>	15 kA	
<i>Tensione circuiti ausiliari</i>	230ac V	
<i>Portata Sbarre</i>	250 A	
<i>Grado di protezione</i>	<i>Interno</i>	IP20
	<i>Esterno</i>	IP31
<i>Dimensioni</i>	<i>Altezza</i>	.. mm
	<i>Larghezza</i>	.. mm
	<i>Profondità</i>	.. mm
<i>Capacità moduli EN 50022</i>		
<i>Forma di segregazione</i>	1	
<i>Installazione</i>	A pavimento	
<i>Accessori</i>		

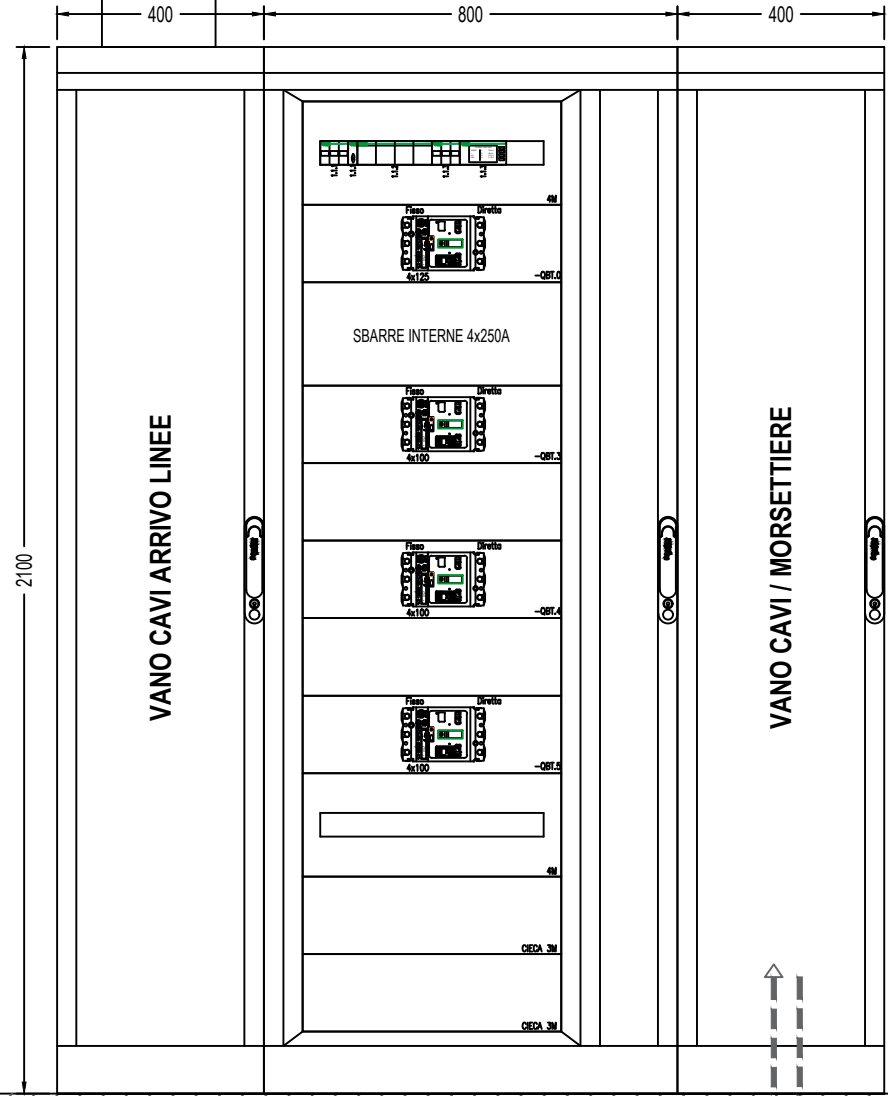
ALIMENTAZIONE

<i>Rete normale</i>	Da quadro elettrico esistente di cabina
<i>Rete privilegiata</i>	No
<i>Rete continuità assoluta</i>	No

1 2 3 4 5 6 7 8

VISTA FRONTE QUADRO

CANALINA 300x100
CON COPERCHIO



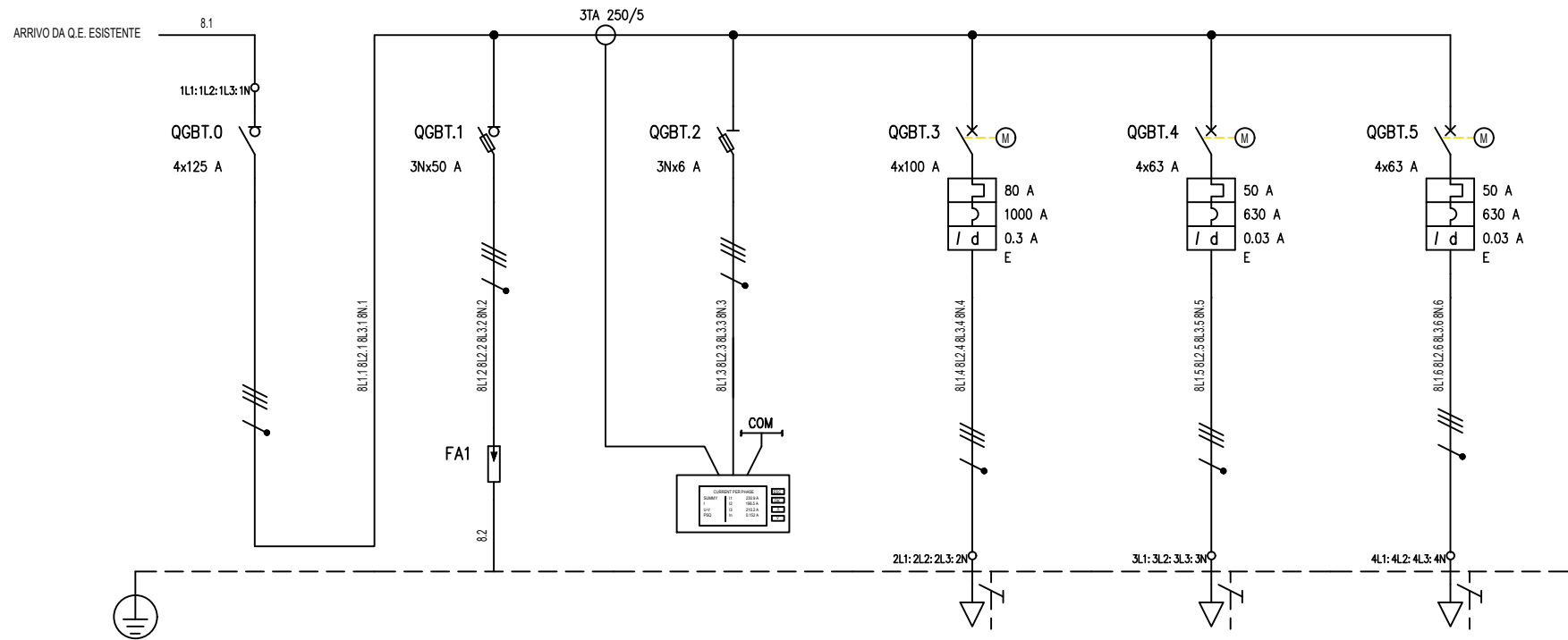
COMUNE DI MUSILE DI PIAVE
Città Metropolitana di Venezia
ILLUMINAZIONE CAMPO SPORTIVO

Progetto Esecutivo

QUADRO
QUADRO ELETTRICO GENERALE CENTRO SPORTIVO QGBT (ESISTENTE)
TITOLO
VISTA FRONTE QUADRO

FOGLIO 07
SEGUE 08
TOT. FOGLI 17

1 2 3 4 5 6 7 8



UTENZA	DENOMINAZIONE		GENERALE		PROTEZIONE SCARICATORI		STRUMENTO DI MISURA		GENERALE SPOGLIATOI		GENERALE POLIVALENTI		GENERALE CAMPO SPORTIVO			
	SIGLA		QGBT.0		QGBT.1		QGBT.2		QGBT.3		QGBT.4		QGBT.5			
	TIPO	POTENZA TOT. kVA	TN-S	69.3	TN-S		TN-S	5.45	TN-S	55.4	TN-S	34.6	TN-S	34.6		
	POTENZA kW	lb	52	85.8			0.01	0.016	35	56.1	15	24.1	15	27		
	COEF. CONTEMP.	COS φ	0.8	0.9	1	0.9	1	0.9	1	0.9	1	0.9	1	0.9		
INTERRUTTORE O SEZIONATORE	COSTRUTTORE		BTICINO		LEGRAND		BTICINO		BTICINO		BTICINO		BTICINO			
	TIPO		MW160		SP58 22x58 - 125A		BTIDIN PF 32A		MEGATIKER MA160 + MEGATIKER GL160 sottop		MEGATIKER MA160 + MEGATIKER GL160 sottop		MEGATIKER MA160 + MEGATIKER GL160 sottop			
	N.POLI	In	4	125	3N	125	3N	32	4	100	4	63	4	63		
	I _{th}	A I _{dn}	A TIPO DIFF.							80	0.3	Sel.	50	0.03	Sel.	
	I _m (o curva)	A P _{di}	kA			120		120	1000	36		630	36			
FUSIBILE	TIPO				NH 0-gL 50A		CH 10 gG 6A									
	CALIBRO	A			50		6									
CONTATTORE	TIPO															
	I _n	A P _n	kW													
RELE' TERMICO	TIPO				BTICINO											
	TARATURA	A			F10AC4/3N/II											
LINEA DI POTENZA	TIPO CAVO		H07V-K		FG17 450/750 V		FG17 450/750 V		FG160H2M16 0,6/1 kV		FG160R16 0.6/1 kV		FG160R16 0.6/1 kV			
	FORMAZIONE		3x(1x50)+1x25		4x(1x16)		4x(1x1.5)		5G25		5G16		4x16			
	LUNGHEZZA		m		1		0.3		1		30		60			
	I _z		A		150.1		88		20		93		61.2			
	C.d.t.	a In	%	C.d.t.	a lb	%	2.27	0.018	2.28	0	3.23	0.674	4.12	0.887	3.71	0.774
	Z _k	mΩ	Z _s	mΩ	59.1	155	59.4	155.3	71.2	167.8	81.2	200.7	128.7	297.4	105.1	
I _k trifase/monof.	kA	I _{k1} fase/terra	kA	3.91	1.49	3.89	1.49	3.24	1.38	2.84	1.15	1.79	0.776	2.2		
NUMERAZIONE MORSETTIERA																

COMUNE DI MUSILE DI PIAVE Città Metropolitana di Venezia ILLUMINAZIONE CAMPO SPORTIVO				Progetto Esecutivo				QUADRO QUADRO ELETTRICO GENERALE CENTRO SPORTIVO QGBT (ESISTENTE) TITOLO SCHEMA UNIFILARE DI POTENZA				FOGLIO 08		SEGUE 09	
												TOT. FOGLI 17			

QUADRO ELETTRICO TORRE FARO 1

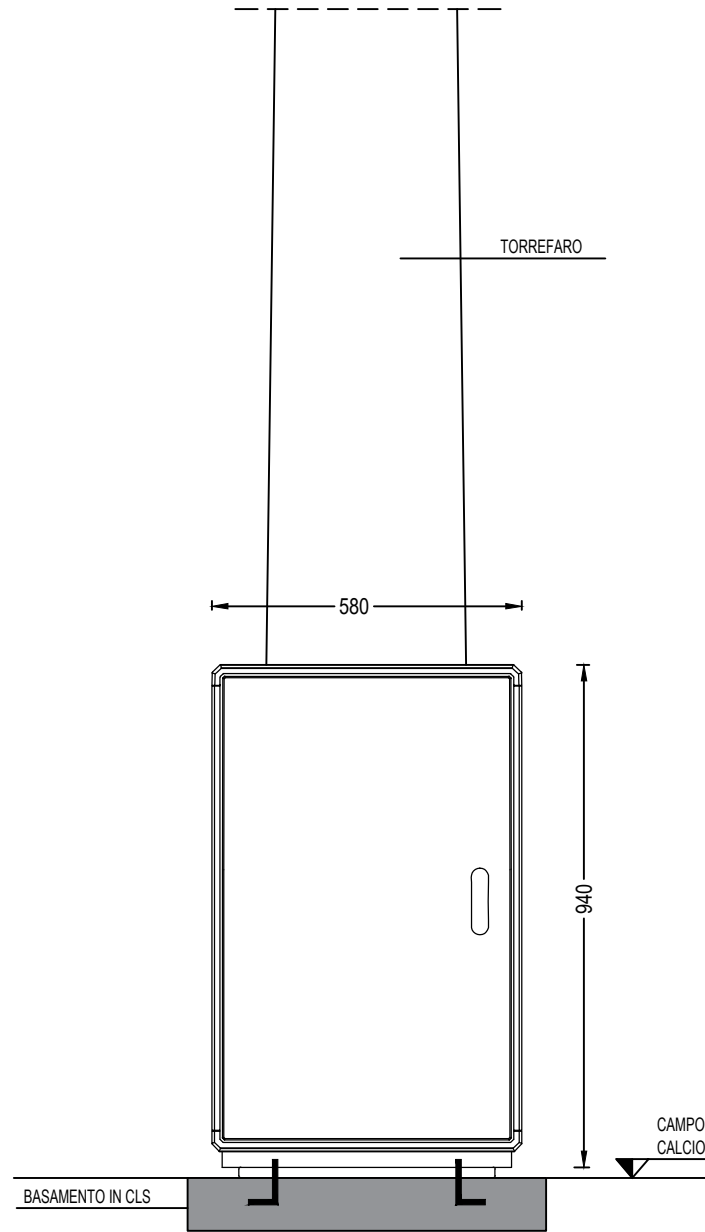
CARATTERISTICHE

<i>Materiale</i>	Vetroresina
<i>Verniciatura esterna</i>	-
<i>Classe d'isolamento</i>	II
<i>Sistema di distribuzione</i>	TN-S
<i>Tensione nominale</i>	690 V
<i>Frequenza nominale</i>	50/60 Hz
<i>Corrente nominale</i>	100 A
<i>Corrente di corto-circuito presunta</i>	<6 kA
<i>Corrente di corto-circuito di dimensionamento</i>	6 kA
<i>Tensione circuiti ausiliari</i>	230ac V
<i>Portata Sbarre</i>	250 A
<i>Grado di protezione</i>	<i>Interno</i> IP2X
	<i>Esterno</i> IP55
<i>Dimensioni</i>	<i>Altezza</i> mm
	<i>Larghezza</i> mm
	<i>Profondità</i> mm
<i>Capacità moduli EN 50022</i>	
<i>Forma di segregazione</i>	1
<i>Installazione</i>	A pavimento
<i>Accessori</i>	

ALIMENTAZIONE

<i>Rete normale</i>	Da quadro elettrico generale cabina elettrica QBT
<i>Rete privilegiata</i>	No
<i>Rete continuità assoluta</i>	No

VISTA FRONTE QUADRO

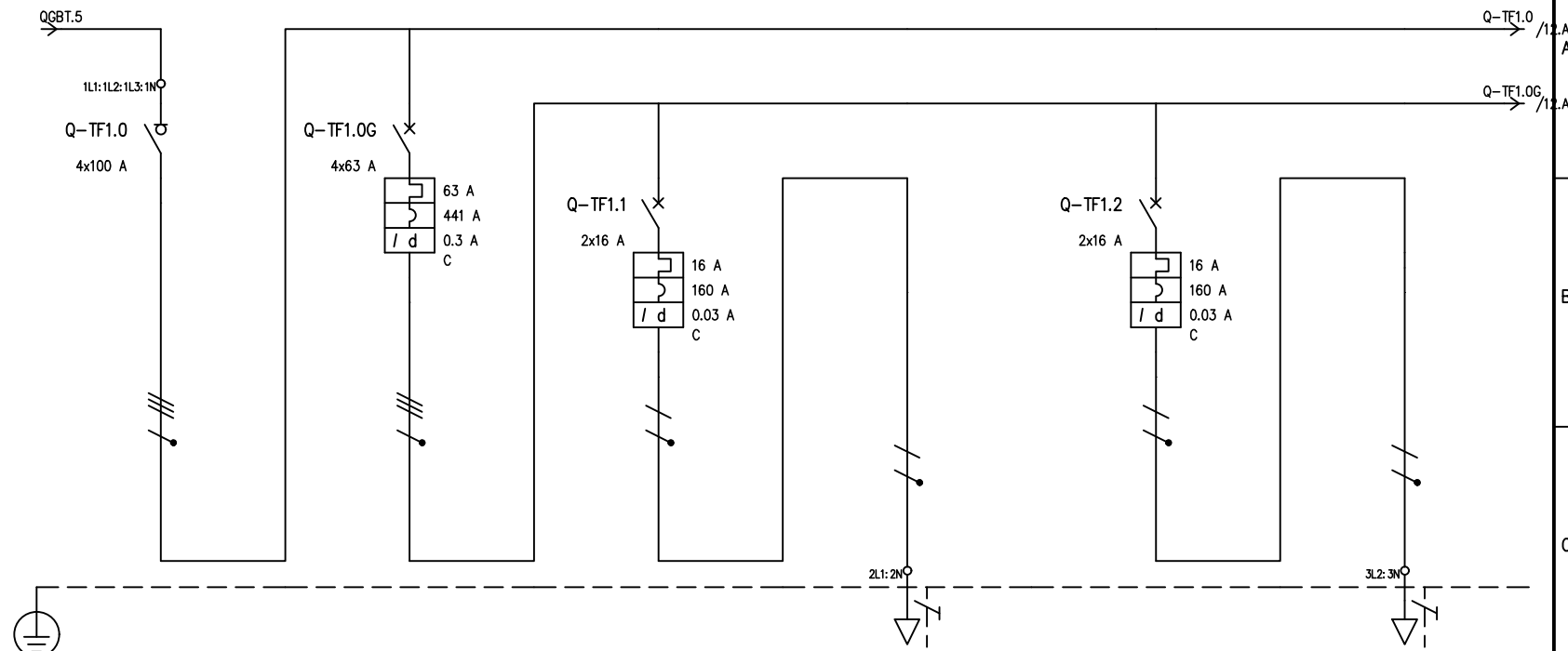


COMUNE DI MUSILE DI PIAVE
Città Metropolitana di Venezia
ILLUMINAZIONE CAMPO SPORTIVO

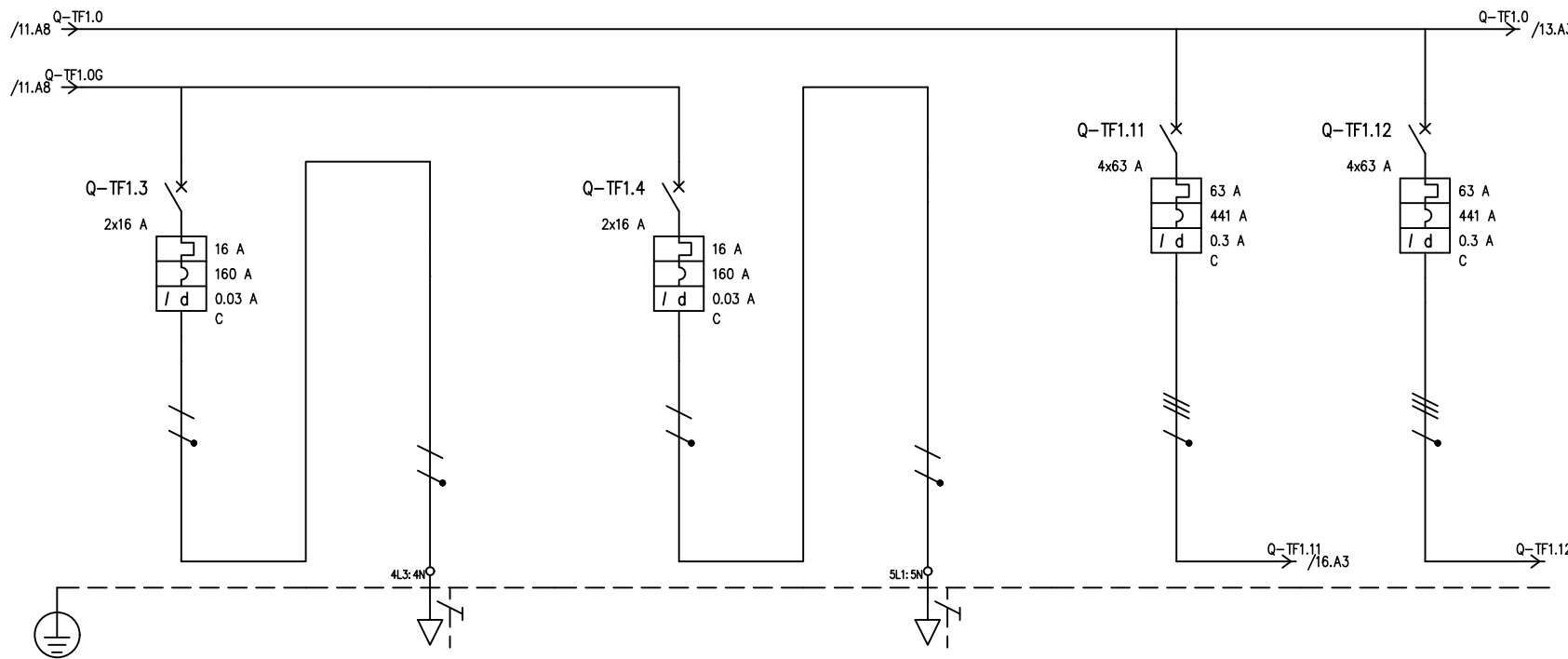
Progetto Esecutivo

QUADRO
QUADRO ELETTRICO DI SMISTAMENTO TORRE FARO 1
TITOLO
VISTA FRONTE QUADRO

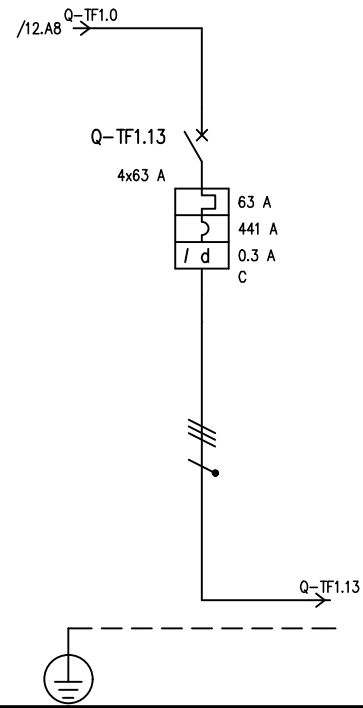
FOGLIO	SEGUE
10	11
TOT. FOGLI	
17	



UTENZA	DENOMINAZIONE		GENERALE CAMPO		GENERALE TORRE FARO 1		PROIETTORE 1		DRIVER PROIETTORE 1		PROIETTORE 2		DRIVER PROIETTORE 2			
	SIGLA		Q-TF1.0		Q-TF1.0G		Q-TF1.1		T.1		Q-TF1.2		T.2			
	TIPO	POTENZA TOT. kVA	TN-S	34.6	TN-S	34.6	TN-S/L1-N	3.7	TN-S/L1-N	3.7	TN-S/L2-N	3.7	TN-S/L2-N	3.7		
	POTENZA kW	lb	A	15	27	3.74	8.99	0.935	4.5	0.935	4.5	0.935	4.5			
COEF. CONTEMP.	COS φ		1	0.9	1	0.9	1	0.9	1	0.9	1	0.9				
INTERRUTTORE O SEZIONATORE	COSTRUTTORE		BTICINO		BTICINO		BTICINO				BTICINO					
	TIPO		MW160		BTDIN 160-C + DIFF 63 A - AS - 0,3 A		BTDIN 60-C + DIFF 32 A - A - 0,03 A				BTDIN 60-C + DIFF 32 A - A - 0,03 A					
	N.POLI	In	A	4	100	4	63	2	16		2	16				
	Ith	A	Idn	A	TIPO DIFF.		63	0.3	Sel.	16	0.03	Gen.		16	0.03	Gen.
Im (o curva)	A	Pdi	kA			441	16		160	20		160	20			
FUSIBILE	TIPO															
	CALIBRO		A													
CONTATTORE	TIPO															
	In	A	Pn	kW												
RELE' TERMICO	TIPO															
	TARATURA		A													
LINEA DI POTENZA	TIPO CAVO		FG160R16 0.6/1 kV		FG160R16 0.6/1 kV		FG160R16 0.6/1 kV		FG160R16 0.6/1 kV		FG160R16 0.6/1 kV		FG160R16 0.6/1 kV			
	FORMAZIONE		4x(1x16)+1G16		3G4		3G4		3G4		3G4		3G4			
	LUNGHEZZA		m		1		0.5		22		0.5		22			
	lz		A		85		28		26		28		26			
	C.d.T. a In	%	C.d.T. a lb	%	3.74	0.019	3.74		3.78	0.011	5.53	0.49	3.78	0.011	5.53	0.49
	Zk	mΩ	Zs	mΩ	106.3	203.2	106.3	203.2	257.8	208.1	472.8	422.6	257.8	208.1	472.8	422.6
	Ik trifase/monof. kA	Ik1 fase/terra	kA	2.17	1.14	2.17	1.14	0.896	1.11	0.489	0.546	0.896	1.11	0.489	0.546	
NUMERAZIONE MORSETTIERA																



UTENZA	DENOMINAZIONE		PROIETTORE 3		DRIVER PROIETTORE 3		PROIETTORE 4		DRIVER PROIETTORE 4		TORRE FARO 2		TORRE FARO 3			
	SIGLA		Q-TF1.3		T.3		Q-TF1.4		T.4		Q-TF1.11		Q-TF1.12			
	TIPO	POTENZA TOT. kVA	TN-S/L3-N	3.7	TN-S/L3-N	3.7	TN-S/L1-N	3.7	TN-S/L1-N	3.7	TN-S	34.6	TN-S	34.6		
	POTENZA kW	lb	A	0.935	4.5	0.935	4.5	0.935	4.5	0.935	4.5	3.74	8.99	3.74	8.99	
COEF. CONTEMP.	COS φ		1	0.9	1	0.9	1	0.9	1	0.9	1	0.9	1	0.9		
INTERRUTTORE O SEZIONATORE	COSTRUTTORE		BTICINO		BTICINO		BTICINO		BTICINO		BTICINO		BTICINO			
	TIPO		BTDIN 60-C + DIFF 32 A - A - 0,03 A		BTDIN 60-C + DIFF 32 A - A - 0,03 A		BTDIN 60-C + DIFF 32 A - A - 0,03 A		BTDIN 60-C + DIFF 32 A - A - 0,03 A		BTDIN 160-C + DIFF 63 A - AS - 0,3 A		BTDIN 160-C + DIFF 63 A - AS - 0,3 A			
	N.POLI	In	A	2	16	A	2	16	A	4	63	A	4	63		
	Ith	A	Idn	A	TIPO DIFF.	16	0.03	Gen.	16	0.03	Gen.	63	0.3	Sel.	63	0.3
Im (o curva)	A	Pdi	kA	160	20			160	20			441	16	441	16	
FUSIBILE	TIPO															
	CALIBRO		A													
CONTATTORE	TIPO															
	In	A	Pn	kW												
RELE' TERMICO	TIPO															
	TARATURA		A													
LINEA DI POTENZA	TIPO CAVO		FG160R16 0.6/1 kV		FG160R16 0.6/1 kV		FG160R16 0.6/1 kV		FG160R16 0.6/1 kV		FG160R16 0.6/1 kV		FG160R16 0.6/1 kV			
	FORMAZIONE		3G4		3G4		3G4		3G4		5G16		5G16			
	LUNGHEZZA		m		0.5		22		0.5		22		60		160	
	lz		A		28		26		28		26		61.2		61.2	
	C.d.T. a In	%	C.d.T. a lb	%	3.78	0.011	5.53	0.49	3.78	0.011	5.53	0.49	6.51	0.498	11.1	1.33
	Zk	mΩ	Zs	mΩ	257.8	208.1	472.8	422.6	257.8	208.1	472.8	422.6	177.5	275.4	297.5	395.9
	Ik trifase/monof. kA	Ik1 fase/terra	kA	0.896	1.11	0.489	0.546	0.896	1.11	0.489	0.546	1.3	0.839	0.776	0.583	
	NUMERAZIONE MORSETTIERA															



D	UTENZA	DENOMINAZIONE		TORRE FARO 4									
		SIGLA		Q-TF1.13									
		TIPO	POTENZA TOT.	kVA	TN-S	34.6							
		POTENZA	kW	lb	A	3.74	8.99						
D	INTERRUTTORE O SEZIONATORE	COEFF. CONTEMP.		1		0.9							
		COS φ											
		COSTRUTTORE		BTICINO									
		TIPO		BTIDIN 160-C + DIFF 63 A - AS - 0,3 A									
E	FUSIBILE	N.POLI		In		A	4	63					
		Ith	A	Idn	A	TIPO DIFF.	63	0.3	Sel.				
		I _m (o curva)	A	P _{di}	kA	441	16						
E	CONTATTORE	TIPO											
		In	A	Pn	kW								
F	LINEA DI POTENZA	TIPO		FG160R16 0.6/1 kV									
		TARATURA		A									
		TIPO CAVO		5G16									
		FORMAZIONE		110									
		LUNGHEZZA		m									
		Iz		A									
		C.d.T. a In		% C.d.T. a lb		%	8.83	0.912					
Zk		mΩ Zs		mΩ	237.4	335.6							
Ik trifase/monof. kA		Ik1 fase/terra		kA	0.973	0.688							
NUMERAZIONE MORSETTIERA													
COMUNE DI MUSILE DI PIAVE Città Metropolitana di Venezia ILLUMINAZIONE CAMPO SPORTIVO				Progetto Esecutivo				QUADRO QUADRO ELETTRICO DI SMISTAMENTO TORRE FARO 1 TITOLO SCHEMA UNIFILARE DI POTENZA				FOGLIO 13	SEQUE 14
												TOT. FOGLI 17	

QUADRO ELETTRICO TORRE FARO (TIPO 2/3/4)

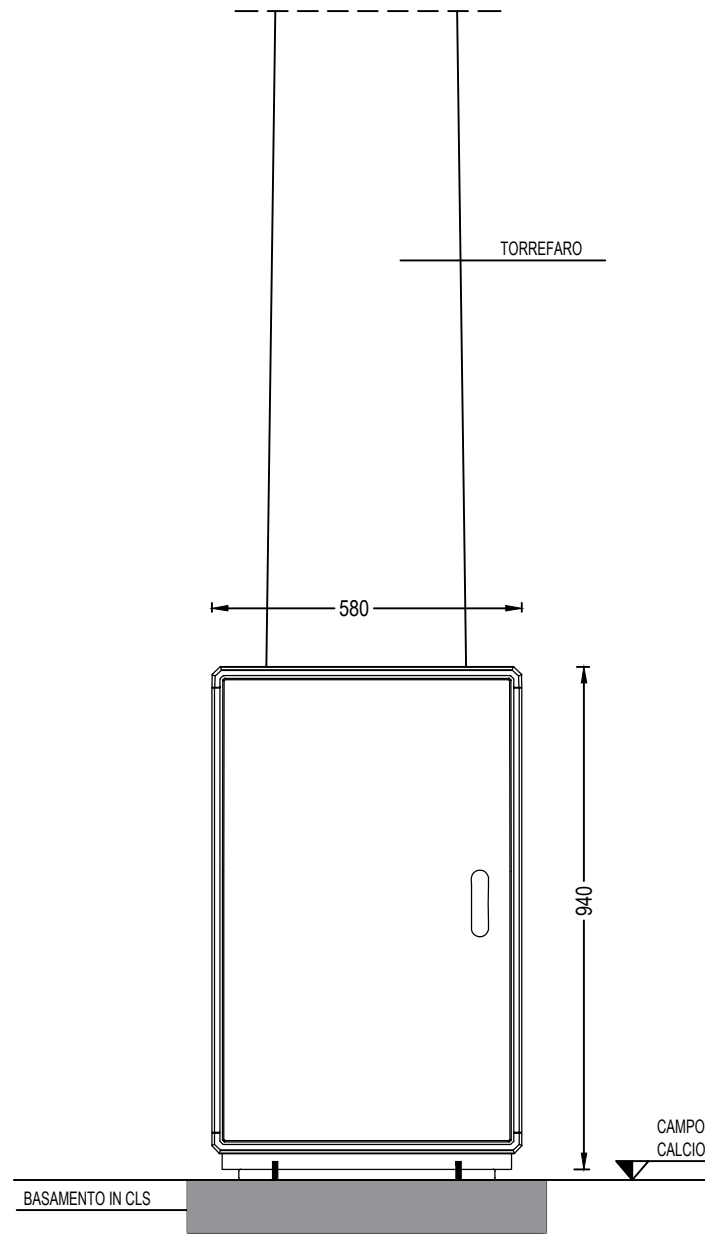
CARATTERISTICHE

<i>Materiale</i>	Vetroresina
<i>Verniciatura esterna</i>	-
<i>Classe d'isolamento</i>	II
<i>Sistema di distribuzione</i>	TN-S
<i>Tensione nominale</i>	690 V
<i>Frequenza nominale</i>	50/60 Hz
<i>Corrente nominale</i>	100 A
<i>Corrente di corto-circuito presunta</i>	<6 kA
<i>Corrente di corto-circuito di dimensionamento</i>	6 kA
<i>Tensione circuiti ausiliari</i>	230ac V
<i>Portata Sbarre</i>	250 A
<i>Grado di protezione</i>	<i>Interno</i> IP2X
	<i>Esterno</i> IP55
<i>Dimensioni</i>	<i>Altezza</i> mm
	<i>Larghezza</i> mm
	<i>Profondità</i> mm
<i>Capacità moduli EN 50022</i>	
<i>Forma di segregazione</i>	1
<i>Installazione</i>	A pavimento
<i>Accessori</i>	

ALIMENTAZIONE

<i>Rete normale</i>	Da quadro elettrico Torrefaro 1 - Q-TF1
<i>Rete privilegiata</i>	No
<i>Rete continuità assoluta</i>	No

VISTA FRONTE QUADRO

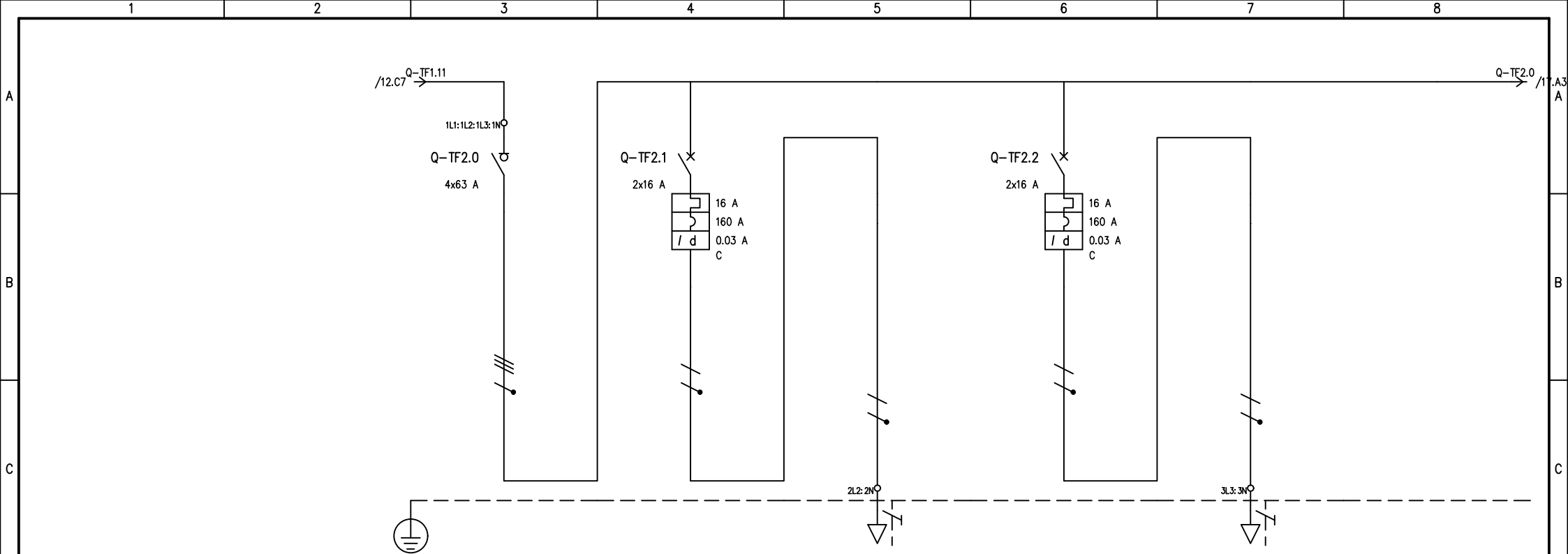


COMUNE DI MUSILE DI PIAVE
Città Metropolitana di Venezia
ILLUMINAZIONE CAMPO SPORTIVO

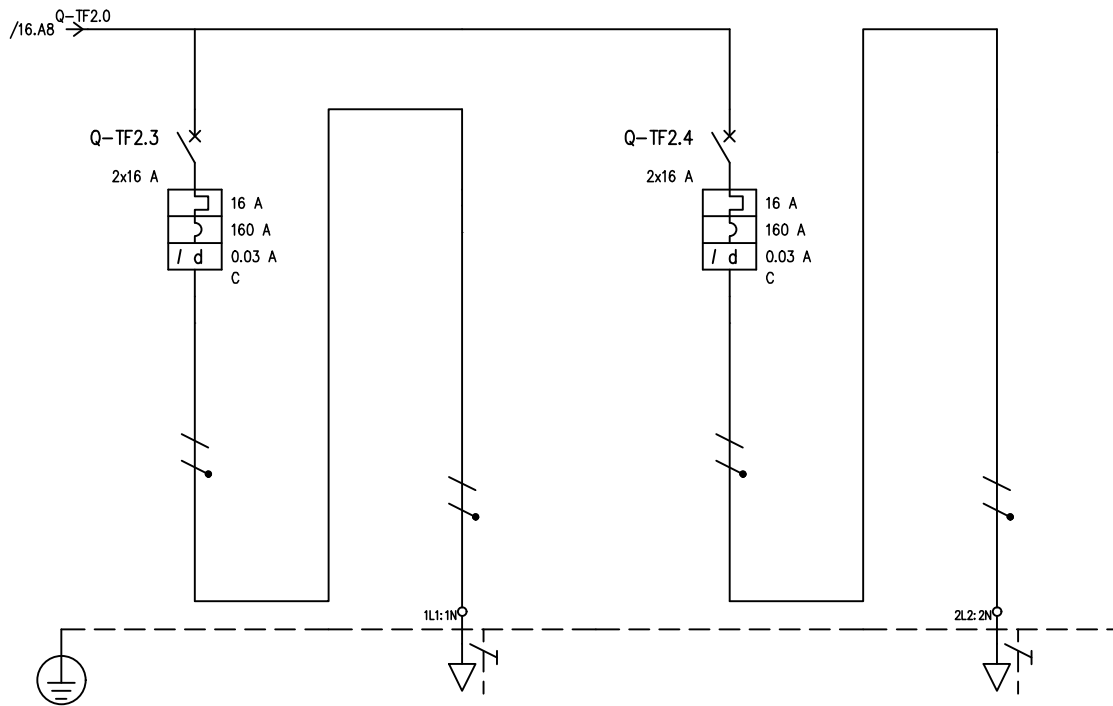
Progetto Esecutivo

QUADRO
QUADRO ELETTRICO DI SMISTAMENTO TORRE FARO (TIPO 2/3/4)
TITOLO
VISTA FRONTE QUADRO

FOGLIO	SEGUE
15	16
TOT. FOGLI	
17	



UTENZA	DENOMINAZIONE		GENERALE CAMPO		PROIETTORE 1		DRIVER PROIETTORE 1		PROIETTORE 2		DRIVER PROIETTORE 2		
	SIGLA		Q-TF2.0		Q-TF2.1		T.1		Q-TF2.2		T.2		
	TIPO	POTENZA TOT. kVA	TN-S	22.2	TN-S/L2-N	3.7	TT/L2-N	3.7	TN-S/L3-N	3.7	TT/L3-N	3.7	
	POTENZA kW	lb	A	3.74	8.99	0.935	4.5	0.935	4.5	0.935	4.5	0.935	4.5
COEF. CONTEMP.	COS φ	1	0.9	1	0.9	1	0.9	1	0.9	1	0.9		
INTERRUTTORE O SEZIONATORE	COSTRUTTORE		BTICINO		BTICINO				BTICINO				
	TIPO		Sez. acc. F74 63A		BT DIN 60-C + DIFF 32 A - A - 0,03 A				BT DIN 60-C + DIFF 32 A - A - 0,03 A				
	N.POLI	In	A	4	63	2	16		2	16			
	Ith	A	Idn	A	TIPO DIFF.				16	0.03	Gen.		
Im (o curva)	A	Pdi	kA	1.26	160	20		160	20				
FUSIBILE	TIPO												
	CALIBRO		A										
CONTATTORE	TIPO												
	In	A	Pn	kW									
RELE' TERMICO	TIPO												
	TARATURA		A										
LINEA DI POTENZA	TIPO CAVO		FG160R16 0.6/1 kV		FG160R16 0.6/1 kV		FG160R16 0.6/1 kV		FG160R16 0.6/1 kV		FG160R16 0.6/1 kV		
	FORMAZIONE		3G4		3G4		3G4		3G4		3G4		
	LUNGHEZZA		m		0.5		22		0.5		22		
	lz		A		28		26		28		26		
	C.d.T. a In	%	C.d.T. a lb	%	6.51	6.55	0.011	9.12	0.49	6.55	0.011	9.12	0.49
	Zk	mΩ	Zs	mΩ	177.5	275.4	401.5	280.3	679.7	401.5	280.3	679.7	
	Ik trifase/monof.	kA	Ik1 fase/terra	kA	1.3	0.839	0.575	0.824	0.34	0.575	0.824	0.34	
NUMERAZIONE MORSETTIERA													



UTENZA	DENOMINAZIONE		PROIETTORE 3		DRIVER PROIETTORE 3		PROIETTORE 4		DRIVER PROIETTORE 4			
	SIGLA		Q-TF2.3		T.3		Q-TF2.4		T.4			
	TIPO	POTENZA TOT. kVA	TN-S/L1-N	3.7	TT/L1-N	3.7	TN-S/L2-N	3.7	TT/L2-N	3.7		
	POTENZA kW	lb	A	0.935	4.5	0.935	4.5	0.935	4.5	0.935	4.5	
COEF. CONTEMP.	COS φ		1	0.9	1	0.9	1	0.9	1	0.9		
INTERRUTTORE O SEZIONATORE	COSTRUTTORE		BTICINO		BTICINO		BTICINO		BTICINO			
	TIPO		BT DIN 60-C + DIFF 32 A - A - 0,03 A		BT DIN 60-C + DIFF 32 A - A - 0,03 A		BT DIN 60-C + DIFF 32 A - A - 0,03 A		BT DIN 60-C + DIFF 32 A - A - 0,03 A			
	N.POLI	In	A	2	16			2	16			
	Ith	A	Idn	A	TIPO DIFF.	16	0.03	Gen.	16	0.03	Gen.	
Im (o curva)	A	Pdi	kA	160	20			160	20			
FUSIBILE	TIPO											
	CALIBRO		A									
CONTATTORE	TIPO											
	In	A	Pn	kW								
RELE' TERMICO	TIPO											
	TARATURA		A									
LINEA DI POTENZA	TIPO CAVO		FG160R16 0.6/1 kV		FG160R16 0.6/1 kV		FG160R16 0.6/1 kV		FG160R16 0.6/1 kV			
	FORMAZIONE		3G4		3G4		3G4		3G4			
	LUNGHEZZA		m		0.5		22		0.5		22	
	Iz		A		28		26		28		26	
	C.d.T. a In	%	C.d.T. a Ib	%	6.55	0.011	9.12	0.49	6.55	0.011	9.12	0.49
	Zk	mΩ	Zs	mΩ	401.5	280.3	679.7		401.5	280.3	679.7	
	Ik trifase/monof. kA	Ik1 fase/terra	kA	0.575	0.824	0.34		0.575	0.824	0.34		
NUMERAZIONE MORSETTIERA												

COMUNE DI MUSILE DI PIAVE Città Metropolitana di Venezia ILLUMINAZIONE CAMPO SPORTIVO				Progetto Esecutivo				QUADRO QUADRO ELETTRICO DI SMISTAMENTO TORRE FARO (TIPO 2/3/4) TITOLO SCHEMA UNIFILARE DI POTENZA				FOGLIO 17	SEGUE -
												TOT. FOGLI 17	