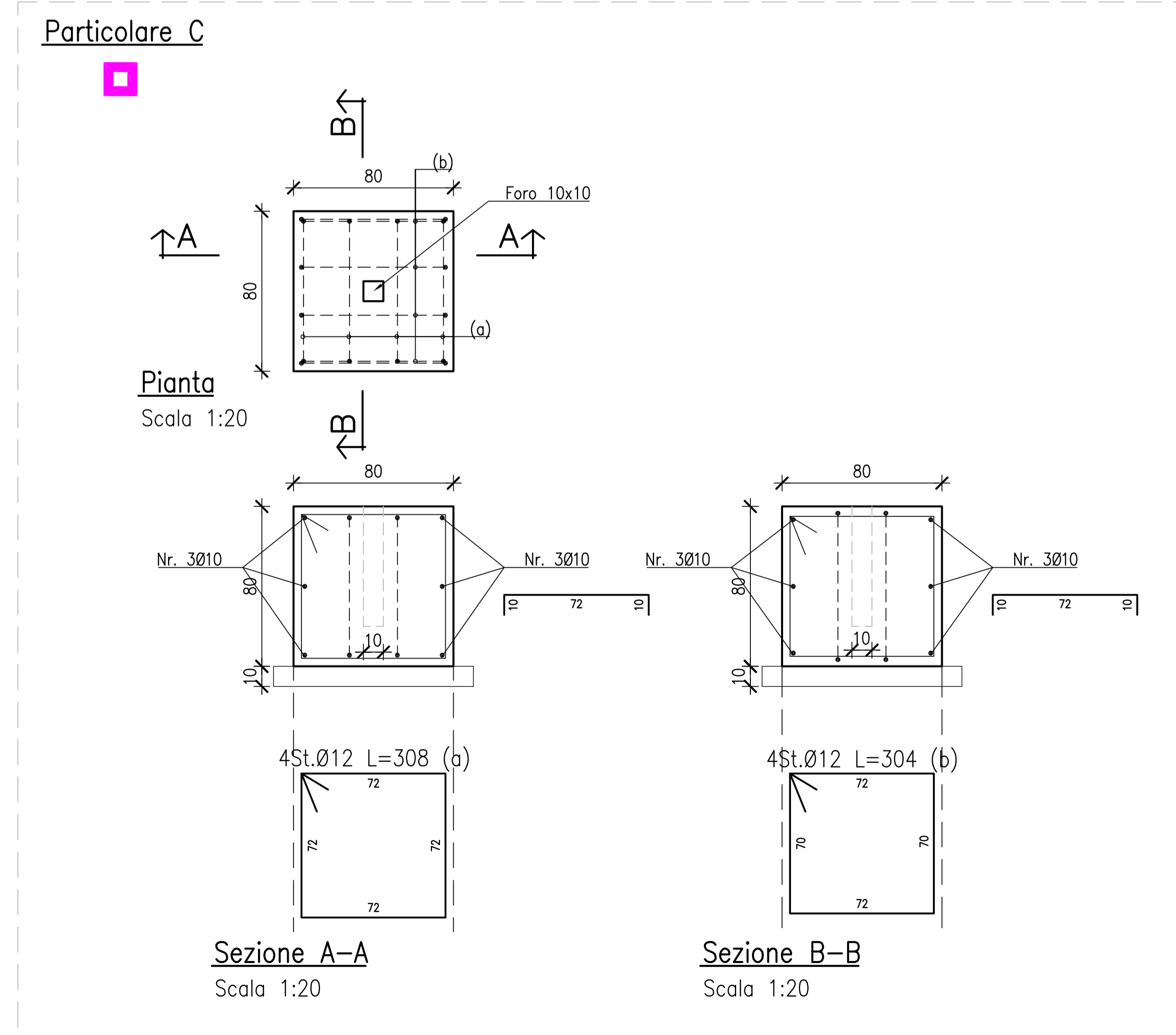
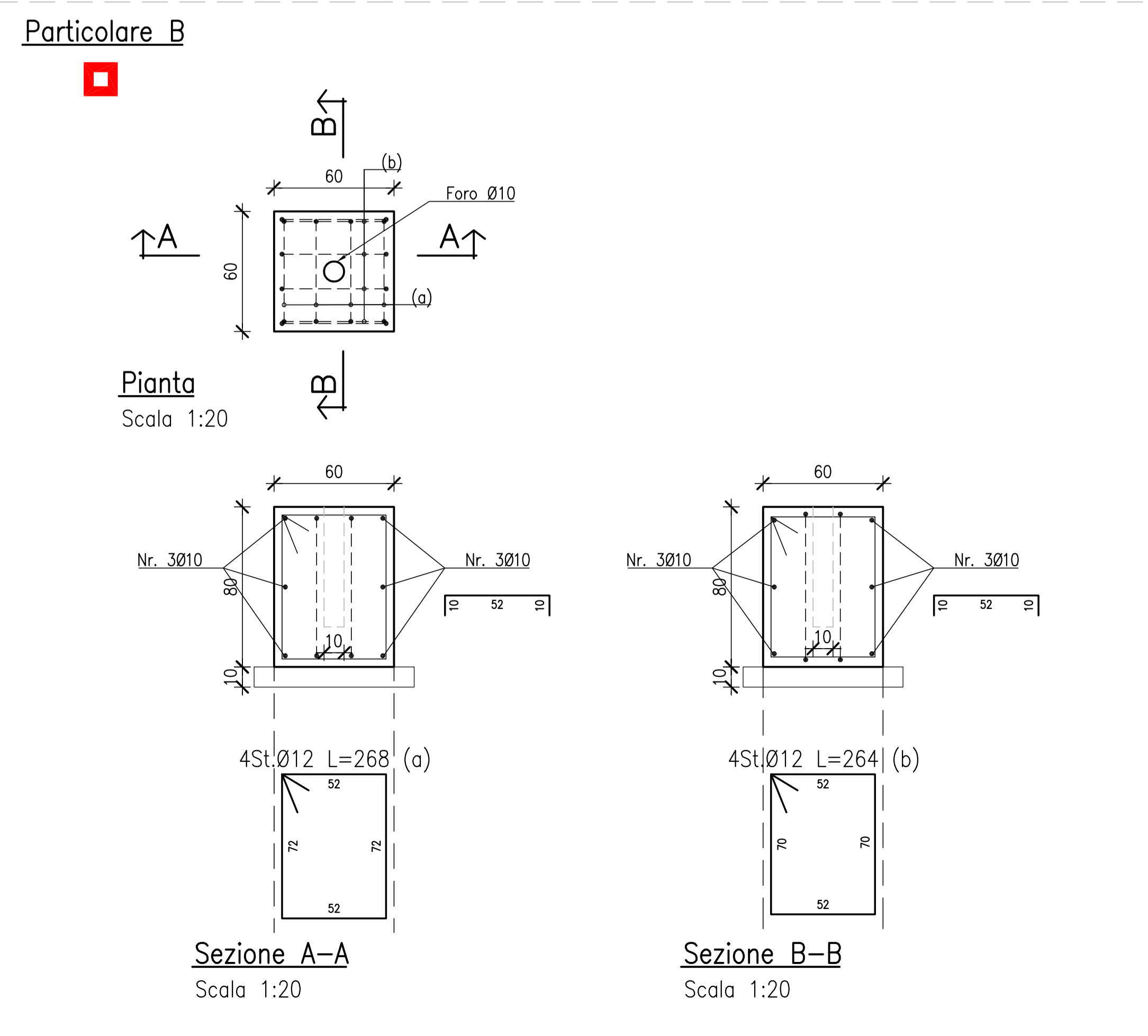
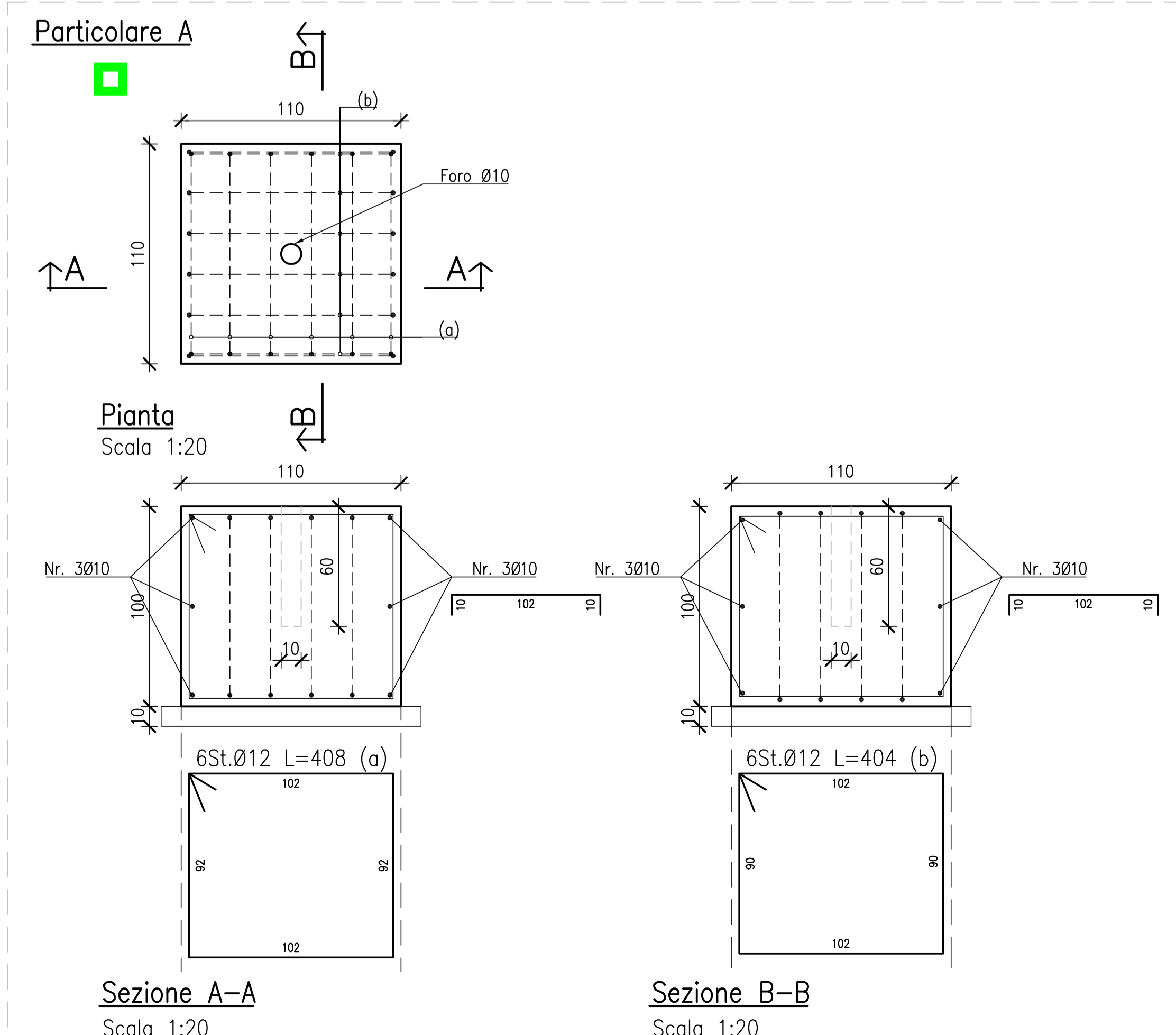


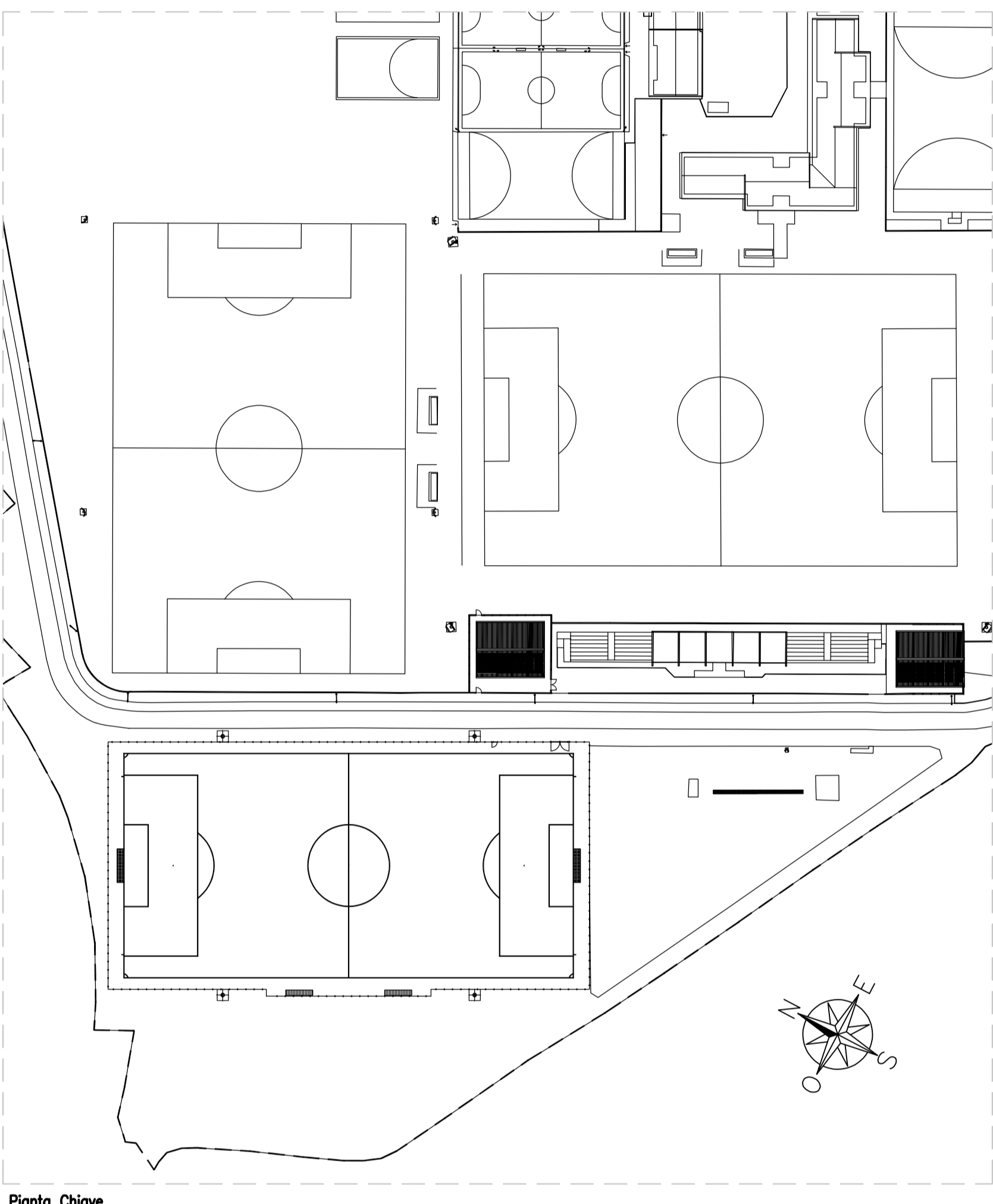
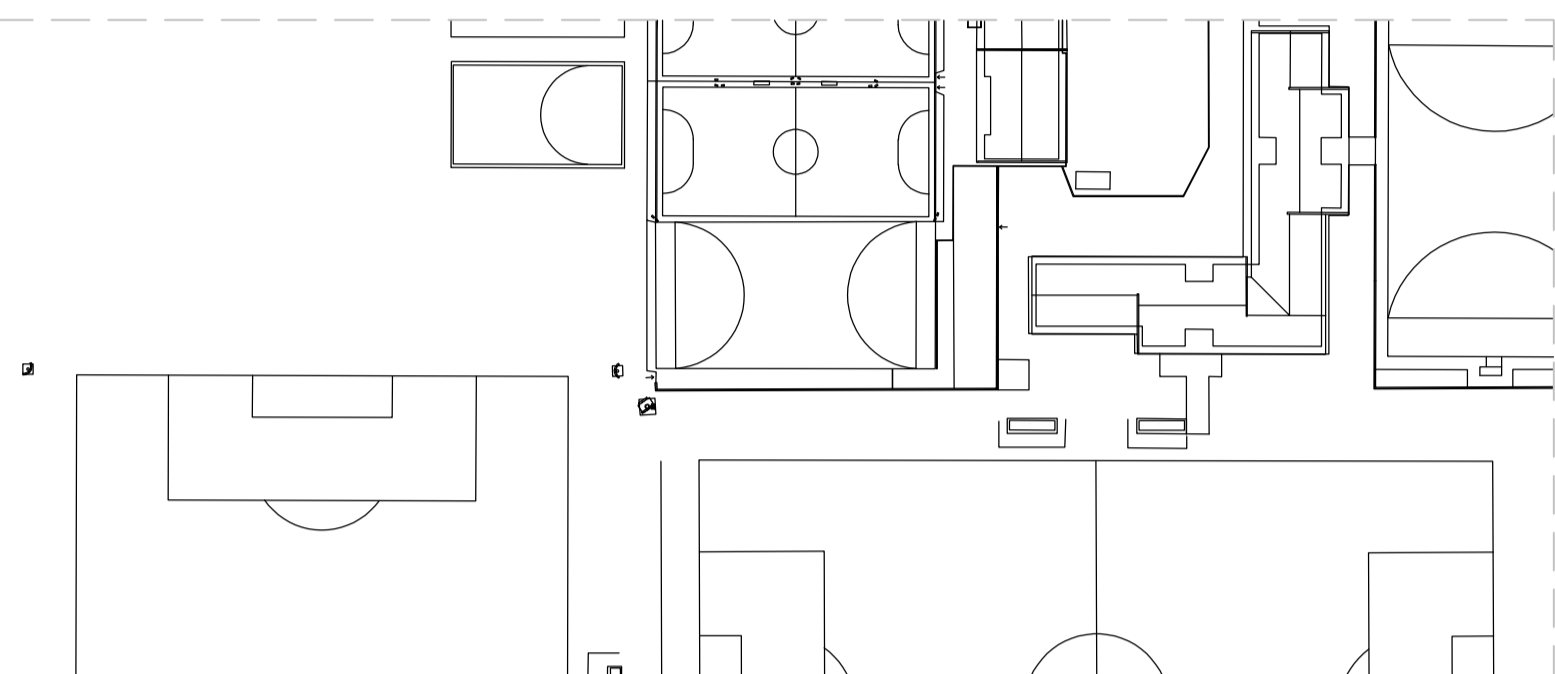
PIANTA FONDAZIONI
scala 1:100



NOTE E MATERIALI

- GENERALI**
- 1 - CONFRONTARE SEMPRE I DISegni DEL C.A. CON QUELLI ARCHITETTONICI, RISCORRANDO DIFFERENZE
 - 2 - NON RILEVARE LE MISURE IN SCALA
 - 3 - PRIMA DI ESEGUIRE QUALSIASI TIPO DI LAVORO VERIFICARE LA MISURA IN LUOGO
- CALCESTRUZZO E ACCIAI PER CEMENTO ARMATO**
- 4 - VERIFICARE LA LUNGHEZZA DI TAGLIO DEI FERRI D'ARMATURA
 - 5 - TUTTE LE MISURE SONO ESPRESSE IN cm SALVO DIVERSAMENTE INDICATO
 - 6 - AVVISARE LA DIREZIONE LAVORI PRIMA DI OGNI GETTO
 - 7 - ACCIAIO TIPO B400C CONTROLLATO IN STABILIMENTO
 - 8 - CARATTERISTICHE CALCESTRUZZI - NORMA UNI 11104:2016 E UNI 206:2021

MANIFATTURO	TIPO GLS	CLASSE DI CONSISTENZA	CLASSE DI ESPOSIZIONE	RAPPORTO A/C	Dmax aggregato	Contenuto min. di em.
CALCESTRUZZO MACRO	C16/20 (RCK=20N/mm)	S4	-	0.68	32 mm	-
FONDAZIONI	C30/37 (RCK=35N/mm)	S4	XC2	0.60	25 mm	300 kg/mc



Pianta Chiusa
scala 1:1000

LEGENDA

■ (Green)	Particolare "A"
■ (Red)	Particolare "B"
■ (Purple)	Particolare "C"

REGIONE DEL VENETO
 ACCORDO QUADRO PER L'AFFIDAMENTO DI LAVORI (OGG-021) E SERVIZI DI INGEGNERIA E ARCHITETTURA (E.20 - E.33 - IA.02 - IA.04) PER LA RISTRUTTURAZIONE, LA MANUTENZIONE E LA RIQUALIFICAZIONE ECOSOSTIBILE DI STRUTTURE EDILIZIE PUBBLICHE ESISTENTI SUB-LOTTO PRESTAZIONALE L1 - SERVIZI TECNICI - LOTTO GEOMETRICO 2 (V.80-91)
 CIG DELL'ACCORDO QUADRO: 9424644D7F

REGIONE VENETO
 CUP DELL'INTERVENTO: F85B220010003 CIG DEL CONTRATTO SPECIFICO: 9424644D7F
PROGETTO DEFINITIVO-ESECUTIVO

GRUPPO DI PROGETTAZIONE:
 Ing. V. Valentini
 Ing. G. Pizzari
 Ing. M. Pizzari
 Ing. M.C. Sere
 Ing. M. Verzari

mandante: ETS S.p.A.
 Ing. G. Pizzari
 Ing. G. Bazzani
 Arch. N. Rovato
 Ing. S. Pochter

mandante: SISA
 Ing. M. Muri
 Ing. L. Muri

COMMITTENZA: COMUNE DI MUSILE DI PIAVE
 C/O: Ufficio Tecnico - Piazza Libertà 10 - 31044 Musile di Piave (TV)
 Responsabile Unico del Procedimento: Arch. Massimo Pischetto

ELABORATO: Campo da calcio - Recinzione
 Piani di fondazione

REV	DATA	DESCRIZIONE	REDAITTO	VERIFICATO	APPROVATO
01	06/2023	EMISIONE	Genio. M. Durbini	Ing. M. Pizzari	Ing. V. Valentini

IDENTIFICATIVO ELABORATO: 006-0073-23-PE-01
 IDENTIFICATIVO INTERVENTO: Annullamento degli impianti sportivi di via Agnese San Marco Finalizzato al miglioramento dell'aggregazione e offerta formativa
 SCALA: 1:100 - 1:20