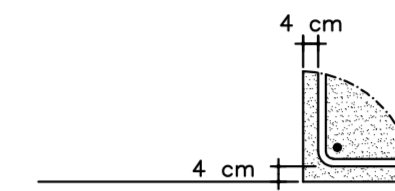


GENERALI

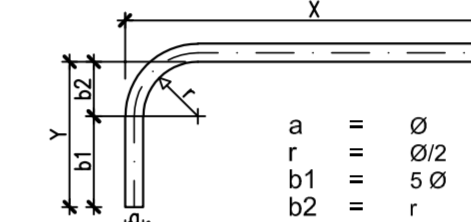
- 1 - CONFRONTARE SEMPRE I DISEGNI DEI C.A. CON QUELLI ARCHITETTONICI, RISCONTRANDO DIFFERENZE AVISARE SUBITO LA DIREZIONE LAVORI
  - 2 - NON RILEVARE LE MISURE IN SCALA
  - 3 - PRIMA DI ESEGUIRE QUALSIASI TIPO DI LAVORO VERIFICARE LA MISURA IN LOCO
- CALCESTRUZZO E ACCIAI PER CEMENTO ARMATO**
- 4 - VERIFICARE LA LUNGHEZZA DI TAGLIO DEI FERRI D'ARMATURA
  - 5 - TUTTE LE MISURE SONO ESPRESSE IN cm SALVO DOVE DIVERSAMENTE INDICATO
  - 6 - AVISARE LA DIREZIONE LAVORI PRIMA DI OGNI GETTO
  - 7 - ACCIAIO TIPO B450C CONTROLLATO IN STABILIMENTO
  - 8 - CARATTERISTICHE CALCESTRUZZI - NORMA UNI 11104:2016 E UNI 206:2021

MANUFATTO	TIPO CLS	CLASSE DI CONSISTENZA	CLASSE DI ESPOSIZIONE	RAPPORTO A/C	Dmax aggregato	Contenuto min. di cem.
CALCESTRUZZO MAGRO	C16/20 (RCK=20N/mmq)	S4	-	0.68	32 mm	-
FONDAZIONI	C30/37 (RCK=35N/mmq)	S4	XC2	0.60	25 mm	300 kg/mc

9- COPRIFERRO  
FONDAZIONI 4 cm



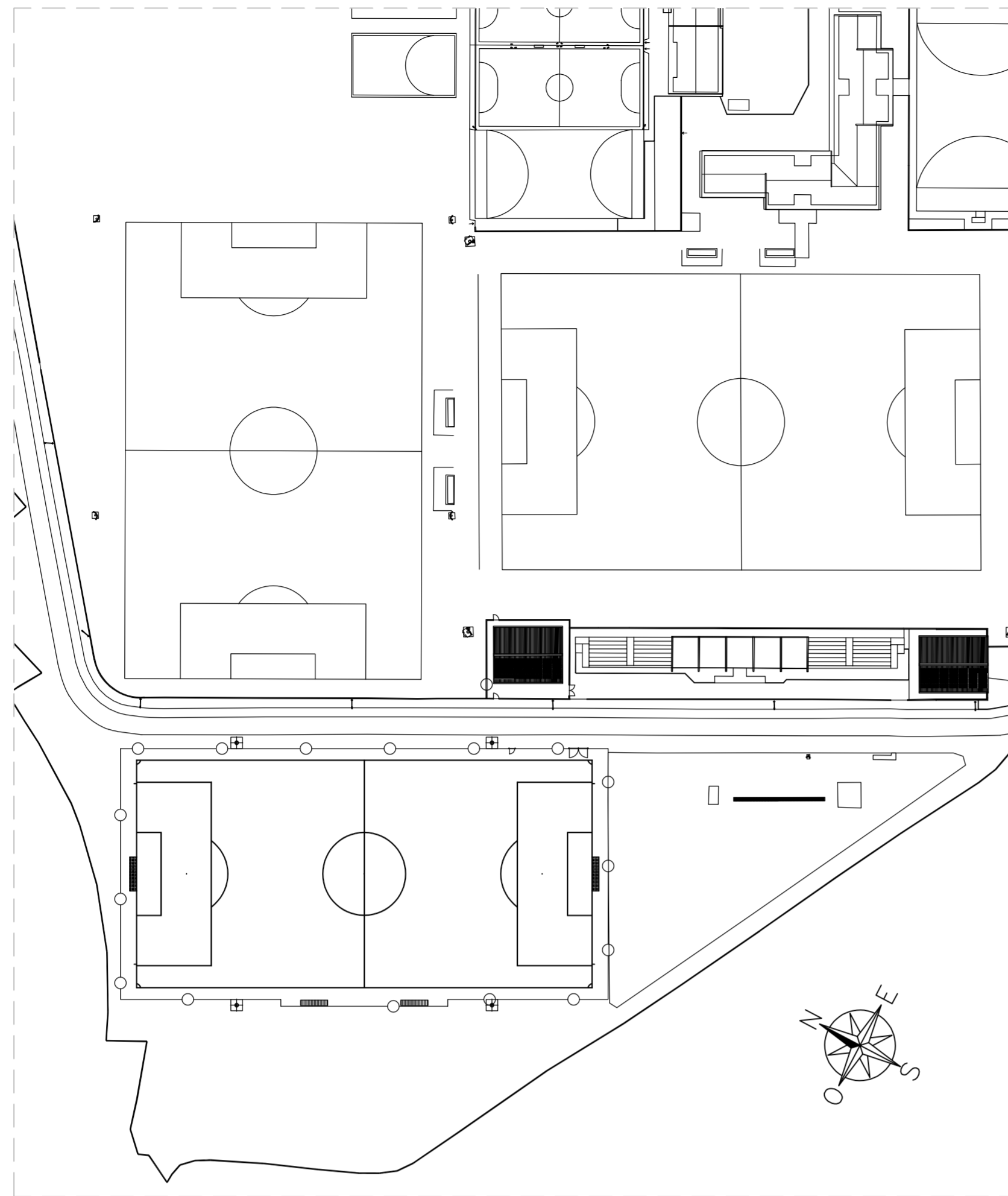
10 - RAGGI DI CURVATURA E LUNGHEZZE MINIME PIEGATURE BARRE NERVATE



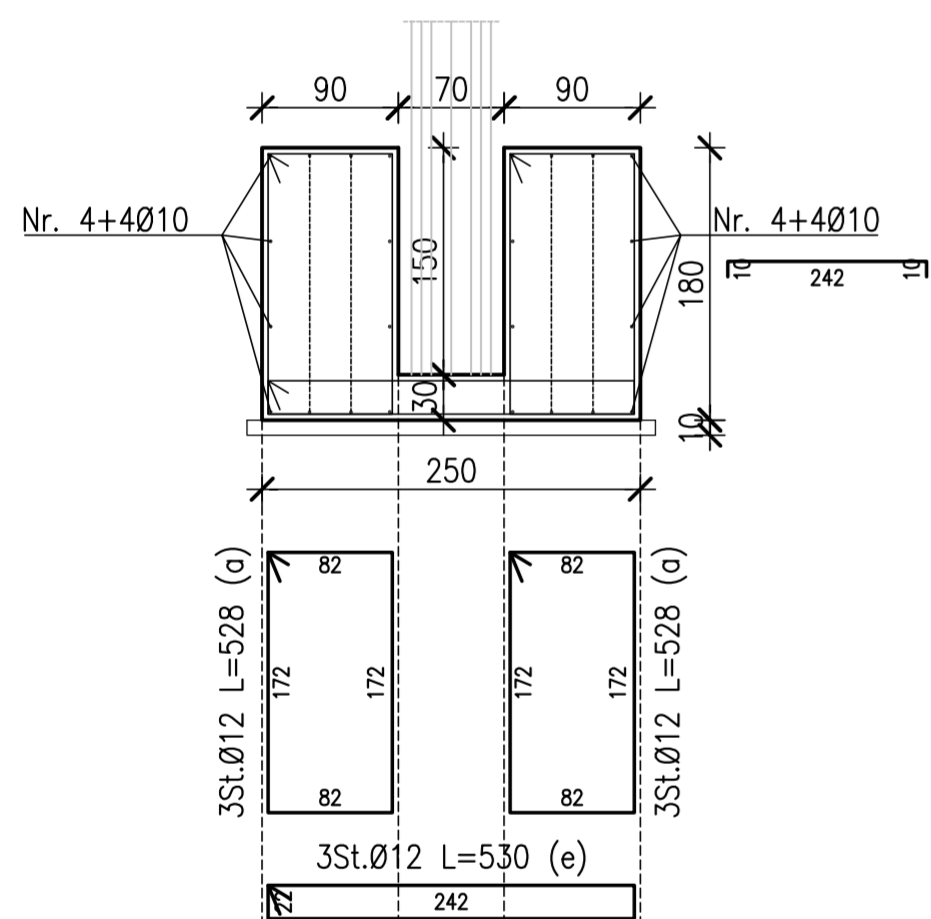
Nota Bene:

Le dimensioni "X" e "Y" sono le lunghezze indicate nello sviluppo delle barre nervate

DIAM. BARRA NERVATA (mm) - Ø	DIAM. MIN. DEL MANDRINO (mm)
Ø < 12 mm	4 Ø
12 ≤ Ø ≤ 16 mm	5 Ø
16 < Ø ≤ 25 mm	8 Ø
25 < Ø ≤ 40 mm	10 Ø

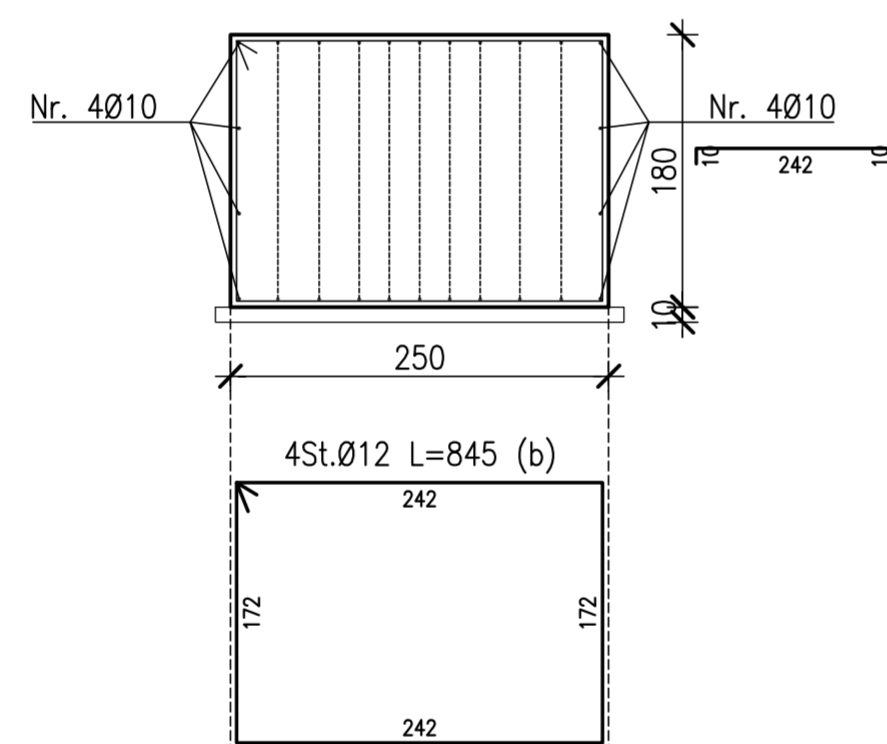


Pianta Chiave  
scala 1:1000



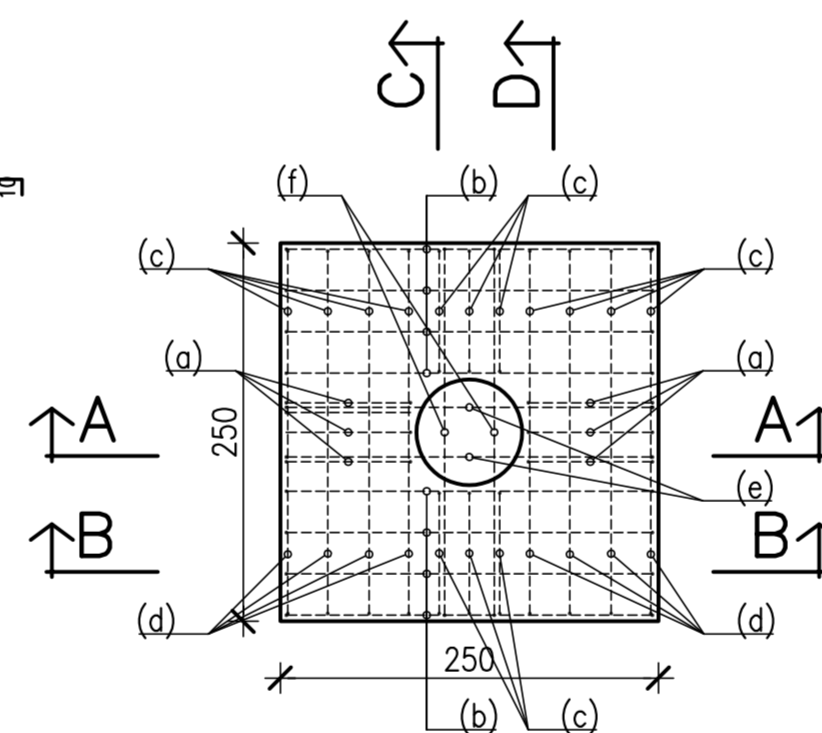
Sezione A-A

scala 1:50

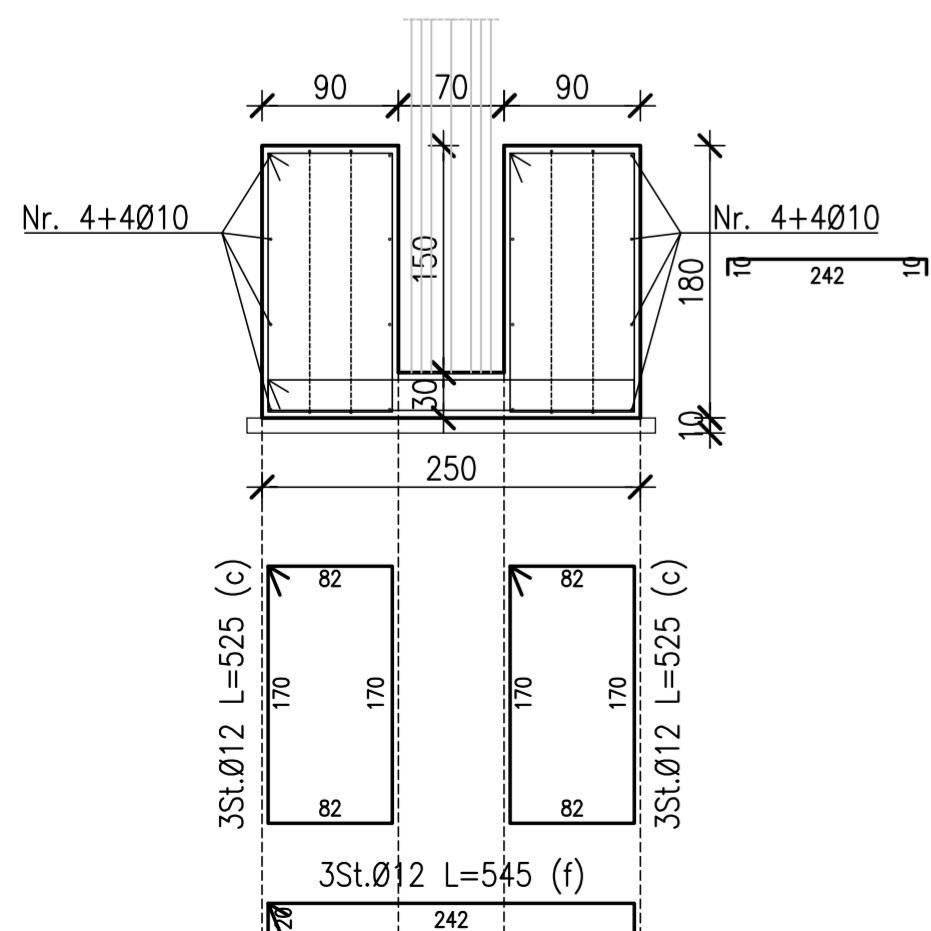


Sezione B-B

scala 1:50

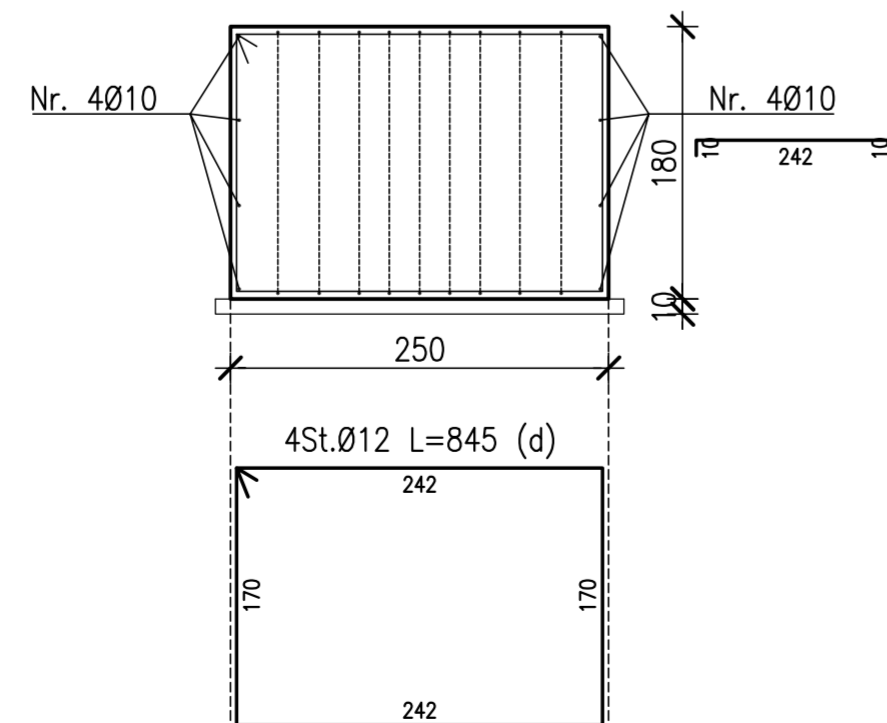


Pianta  
scala 1:50



Sezione C-C

scala 1:50



Sezione D-D

scala 1:50



ACCORDO QUADRO PER L'AFFIDAMENTO DI LAVORI (OG1-OG11) E SERVIZI DI INGEGNERIA E ARCHITETTURA (E.20 - E.13 - IA.02 - IA.04) PER LA RISTRUTTURAZIONE, LA MANUTENZIONE E LA RIQUALIFICAZIONE ECOSOSTENIBILE DI STRUTTURE EDILIZIE PUBBLICHE ESISTENTI  
SUB-LOTTO PRESTAZIONALE 1 - SERVIZI TECNICI - LOTTO GEOGRAFICO 2 (VE-BO-FI)  
CIG DELL'ACCORDO QUADRO: 9424614D7F

REGIONE VENETO

CUP DELL'INTERVENTO: F85B22000010003 CIG DEL CONTRATTO SPECIFICO: 9424614D7F

PROGETTO DEFINITIVO-ESECUTIVO



GRUPPO DI PROGETTAZIONE:

mandataria: RPA S.r.l.



Ing. V. Valentini  
Geol. S. Piazzoli  
Ing. M. Procacci  
Ing. M.G. Sorci  
Ing. M. Vescarelli

mandante: ETS S.p.A.



Ing. G. Parietti  
Ing. D. Romano  
Ing. V. Guerini  
Arch. N. Romano  
Ing. E. Facchinetti

mandante: SM&A



Ing. M. Muzi  
Ing. L. Muzi

COMMITENZA: COMUNE DI MUSILE DI PIAVE

Città Metropolitana di Venezia  
AREA TECNICA - Unità Operativa Lavori Pubblici e Manutenzioni  
Piazza XVIII Giugno, 1 - 30024 - Musile di Piave (VE)  
Responsabile Unico del Procedimento: Arch. Massimo Paschetto

ELABORATO: Campo da calcio - Torri faro  
Plinto di fondazione

REV	DATA	DESCRIZIONE	REDATTO	VERIFICATO	APPROVATO
00	06/2023	EMISSIONE	Geom. M. Duzioni	Ing. M. Procacci	Ing. V. Valentini

IDENTIFICATIVO ELABORATO  
005S-0073-23-PE-00

IDENTIFICATIVO INTERVENTO  
Ampliamento degli impianti sportivi di via Argine San Marco  
Finalizzato al miglioramento dell'aggregazione e offerta formativa

SCALA  
1:50