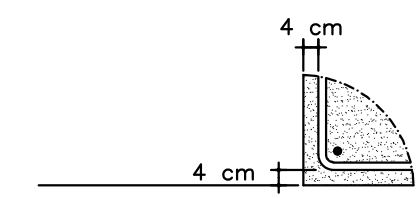


GENERALI

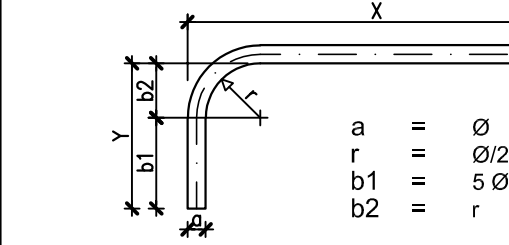
- 1 - CONFRONTARE SEMPRE I DISEGNI DEI C.A. CON QUELLI ARCHITETTONICI, RISCOSTRANDO DIFFERENZE AVVISARE SUBITO LA DIREZIONE LAVORI
 - 2 - NON RILEVARE LE MISURE IN SCALA
 - 3 - PRIMA DI ESEGUIRE QUALSIASI TIPO DI LAVORO VERIFICARE LA MISURA IN LOCO
- CALCESTRUZZO E ACCIAI PER CEMENTO ARMATO**
- 4 - VERIFICARE LA LUNGHEZZA DI TAGLIO DEI FERRI D'ARMATURA
 - 5 - TUTTE LE MISURE SONO ESPRESSE IN cm SALVO DOVE DIVERSAMENTE INDICATO
 - 6 - AVVISARE LA DIREZIONE LAVORI PRIMA DI OGNI GETTO
 - 7 - ACCIAIO TIPO B450C CONTROLLATO IN STABILIMENTO
 - 8 - CARATTERISTICHE CALCESTRUZZI - NORMA UNI 11104:2016 E UNI 206:2021

| MANUFATO | TIPO CLS | CLASSE DI CONSISTENZA | CLASSE DI ESPOSIZIONE | RAPPORTO A/C | Dmax aggregato | Contenuto min. di cem. |
|--------------------|----------------------|-----------------------|-----------------------|--------------|----------------|------------------------|
| CALCESTRUZZO MAGRO | C16/20 (RCK=20N/mmq) | S4 | - | 0.68 | 32 mm | - |
| FONDAZIONI | C30/37 (RCK=35N/mmq) | S4 | XC2 | 0.60 | 25 mm | 300 kg/mc |

9- COPRIFERRO
FONDAZIONI 4 cm

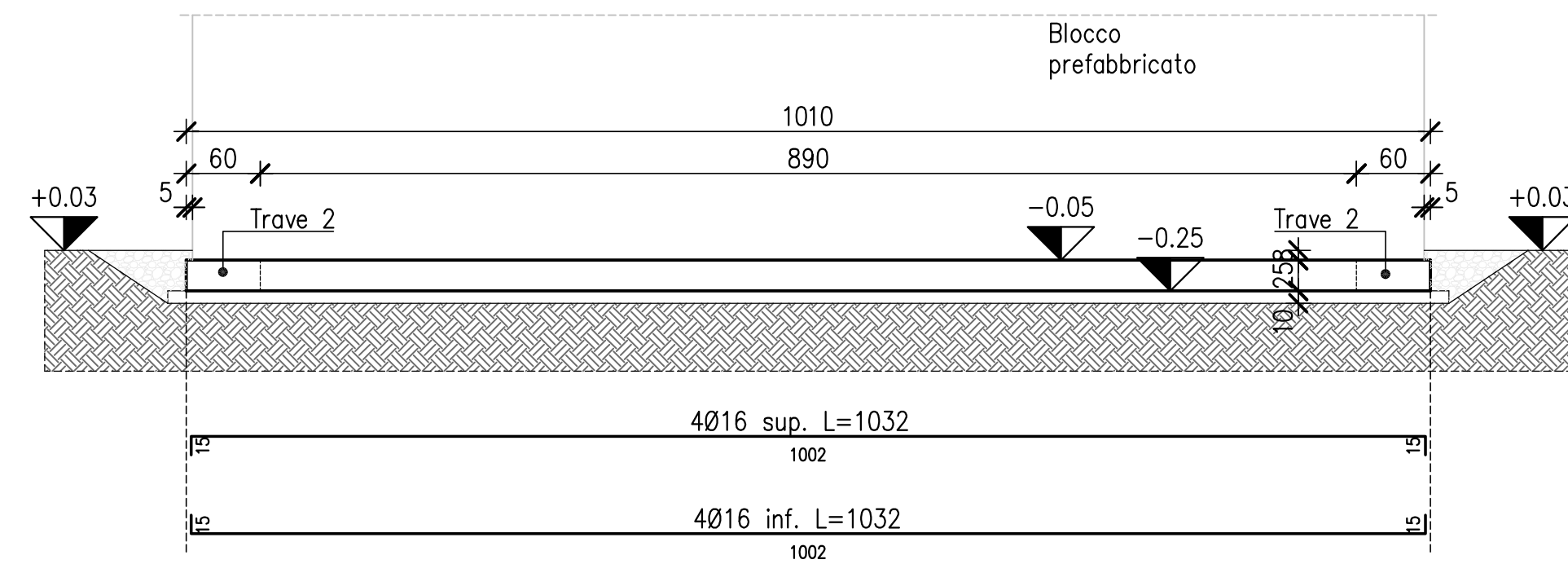


10 - RAGGI DI CURVATURA E LUNGHEZZE MINIME PIEGATURE BARRE NERVATE

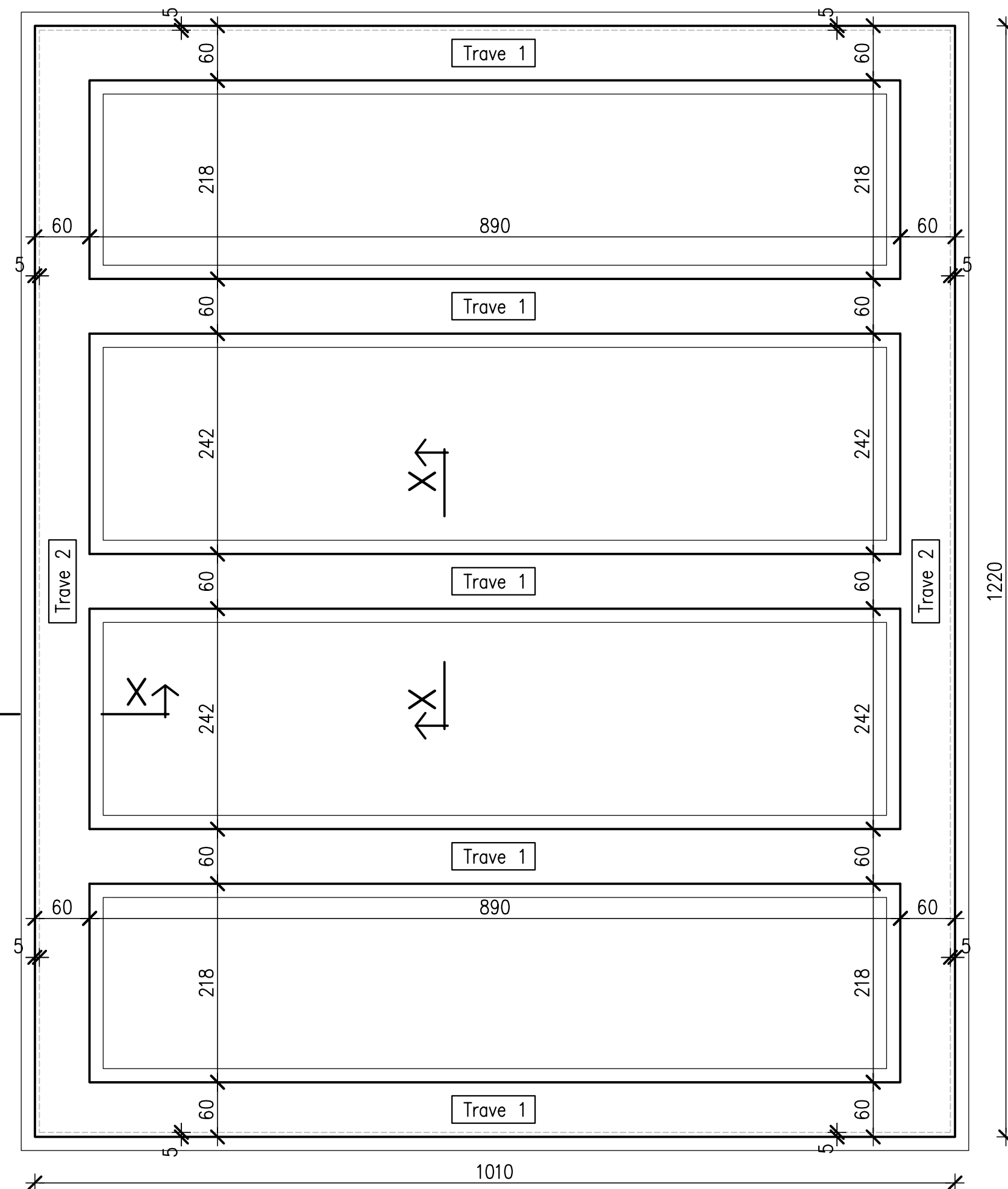


Nota Bene:
Le dimensioni "X" e "r" sono le lunghezze indicate nello sviluppo delle barre nervate

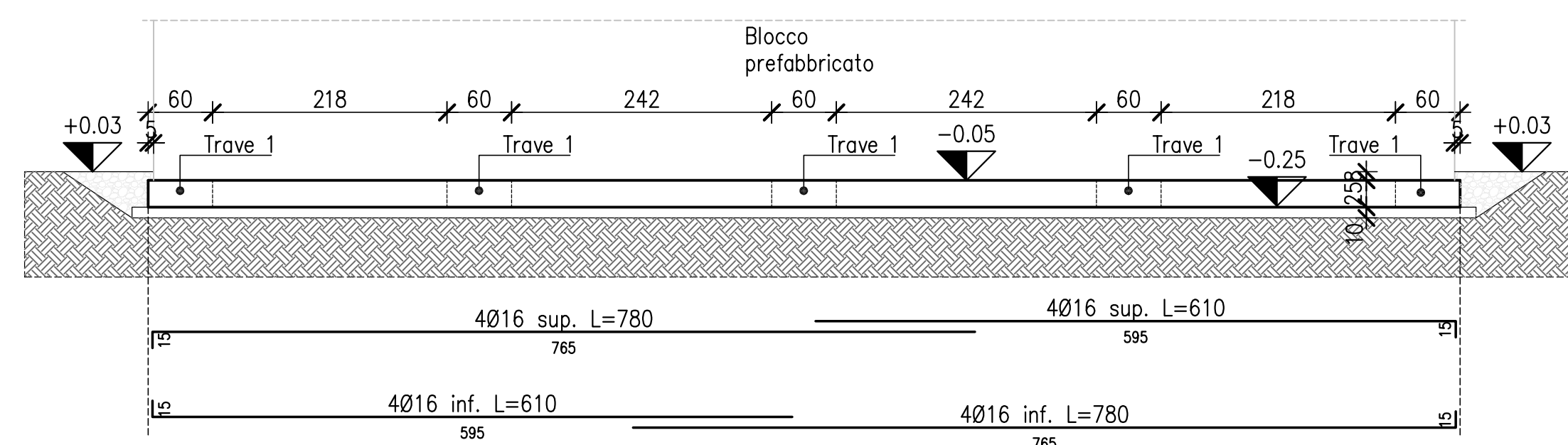
| DIAM. BARRA NERVATA (mm) - Ø | DIAM. MIN. DEL MANDRINO (mm) |
|------------------------------|------------------------------|
| Ø < 12 mm | 4 Ø |
| 12 ≤ Ø ≤ 16 mm | 5 Ø |
| 16 < Ø ≤ 25 mm | 8 Ø |
| 25 < Ø ≤ 40 mm | 10 Ø |



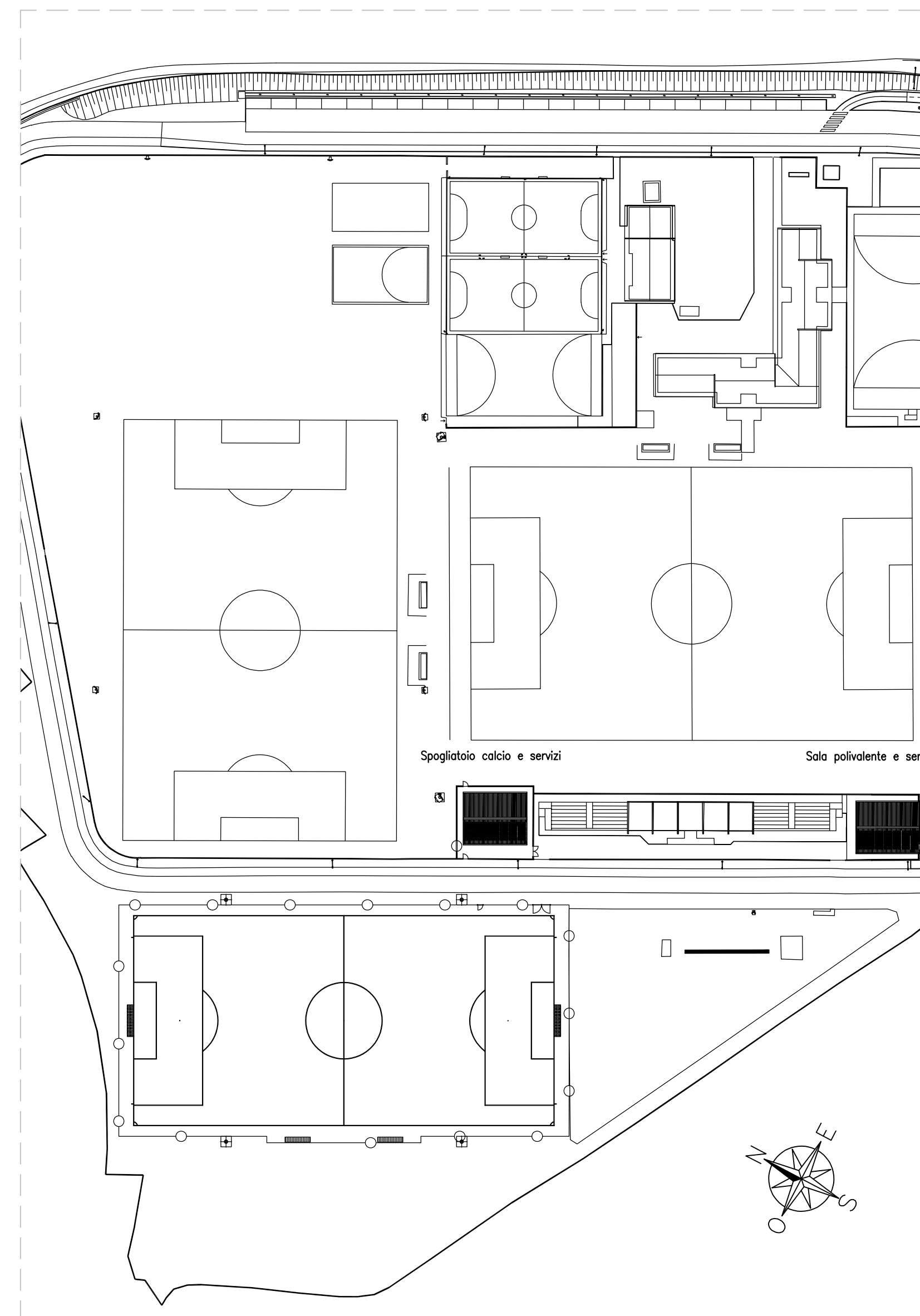
Trave 1
scala 1:50



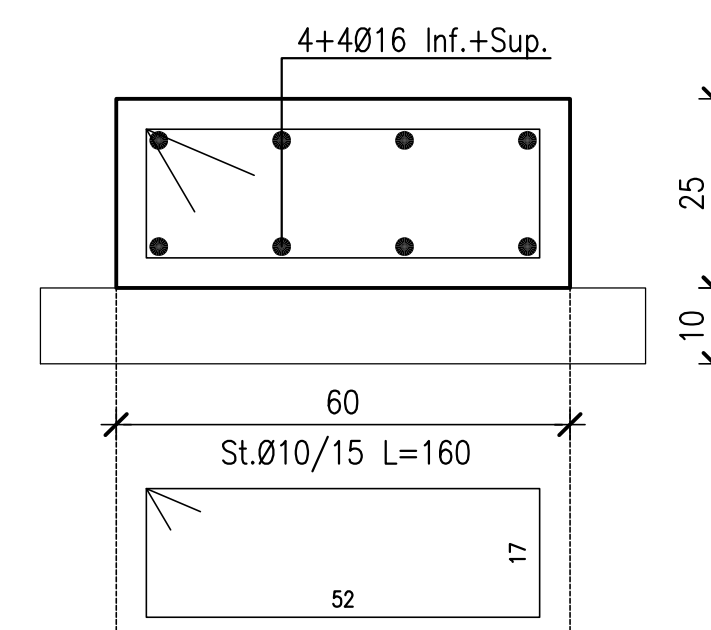
Pianta fondazioni
scala 1:50



Trave 2
scala 1:50



Pianta Chiave
scala 1:1000



Sezione X-X
Scala 1:10

REGIONE DEL VENETO

COMUNE DI MUSILE DI PIAVE

PROGETTO FINANZIATO DALL'UNIONE EUROPEA

ACCORDO QUADRO PER L'AFFIDAMENTO DI LAVORI (OG1-OG11) E SERVIZI DI INGEGNERIA E ARCHITETTURA (E.20 - E.13 - IA.02 - IA.04) PER LA RISTRUTTURAZIONE, LA MANUTENZIONE E LA RIQUALIFICAZIONE ECOSOSTENIBILE DI STRUTTURE EDILIZIE PUBBLICHE ESISTENTI
SUB-LOTTO PRESTAZIONALE 1 - SERVIZI TECNICI - LOTTO GEOGRAFICO 2 (VE-BO-FI)
CIG DELL'ACCORDO QUADRO: 9424614D7F

REGIONE VENETO
CUP DELL'INTERVENTO: F85B2200010003 CIG DEL CONTRATTO SPECIFICO: 9424614D7F

PROGETTO DEFINITIVO-ESECUTIVO

GRUPPO DI PROGETTAZIONE:
mandataria: RPA S.r.l.
 Ing. V. Valentini
Geol. S. Piazzoli
Ing. M. Procacci
Ing. M.G. Sorci
Ing. M. Vescarelli

mandante: ETS S.p.A.
 Ing. G. Parietti
Ing. D. Romano
Ing. V. Guercini
Arch. N. Romano
Ing. E. Facchinetti

mandante: SM&A
 Ing. M. Muzi
Ing. L. Muzi

COMMITTENZA: COMUNE DI MUSILE DI PIAVE
Città Montebelluna di Venezia
AREA TECNICA - Unità Operativa Lavori Pubblici e Manutenzioni
Piazza XVIII Giugno, 1 - 30024 - Musile di Piave (VE)
Responsabile Unico del Procedimento: Arch. Massimo Paschetto

ELABORATO: **Blocchi prefabbricati sala polivalente e servizi - Fondazione**
Pianta, sezioni e armatura

| REV | DATA | DESCRIZIONE | REDATTO | VERIFICATO | APPROVATO |
|-----|---------|-------------|------------------|------------------|-------------------|
| 00 | 06/2023 | EMISSIONE | Geom. M. Duzioni | Ing. M. Procacci | Ing. V. Valentini |

| IDENTIFICATIVO ELABORATO | IDENTIFICATIVO INTERVENTO | SCALA |
|--------------------------|--|-------------|
| 004S-0073-23-PE-00 | Ampliamento degli impianti sportivi di via Argine San Marco Finalizzato al miglioramento dell'aggregazione e offerta formativa | 1:50 - 1:10 |