

REGIONE VENETO
CITTA' METROPOLITANA DI VENEZIA
COMUNE DI PORTOGRUARO

PROGETTO ESECUTIVO

INTERVENTI DI RISTRUTTURAZIONE PER LA REALIZZAZIONE DI UN CENTRO
DIURNO INDIPENDENTE E DI UN COLLEGAMENTO FUNZIONALE TRA I
PADIGLIONI "AL PARCO" E "SANTO STEFANO";
INTERVENTI DI ADEGUAMENTO ALLE NORME IN MATERIA DI ANTINCENDIO
CUP D38C21000140002

IMPIANTI ELETTRICI

tavola n°:

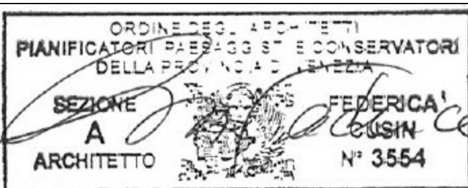
E.08

SCHEMI QUADRI ELETTRICI

- QUADRO ELETTRICO CENTRO DIURNO (Q.DIURNO);
- QUADRO ELETTRICO COLLEGAMENTO TRA PADIGLIONI (Q.COLL.).

scala:

-



committente:

**I.P.A.B. Residenza per anziani
G. Francescon**

Borgo San Gottardo n°44, Portogruaro - 30026
C.F. 83000250270

redatto nel:

Aprile 2023

REV 01

a seguito del primo rapporto di
verifica preventiva del progetto esecutivo



R.U.P.:

Dott. Daniele Dal Ben

Segretario Direttore dell'IPAB
Residenza per anziani Giuseppe Francescon

approvato nel:

**PER. INDUSTRIALE
STEFANO BENVENUTO**

30025, Fossalta di Portogruaro

via G. Repele, 40

Cell.+39 349 3119581

e.mail e Pec:

stefano.benvenuto01@pec.perind.it

STUDIO CUSIN ARCH. FEDERICA

30026, Portogruaro (Venezia), Via Giuseppe Giacosa n°6

Tel. +39 0421 760077 Cel. +39 347 917 8079

e.mail: info@architettocusin.it

Pec: federica.cusin@archiworldpec.it

P.I.: 03623440272 C.F.: CSNFRC75A69E473F

I.P.A.B.

Residenza per Anziani "G. Francescon"

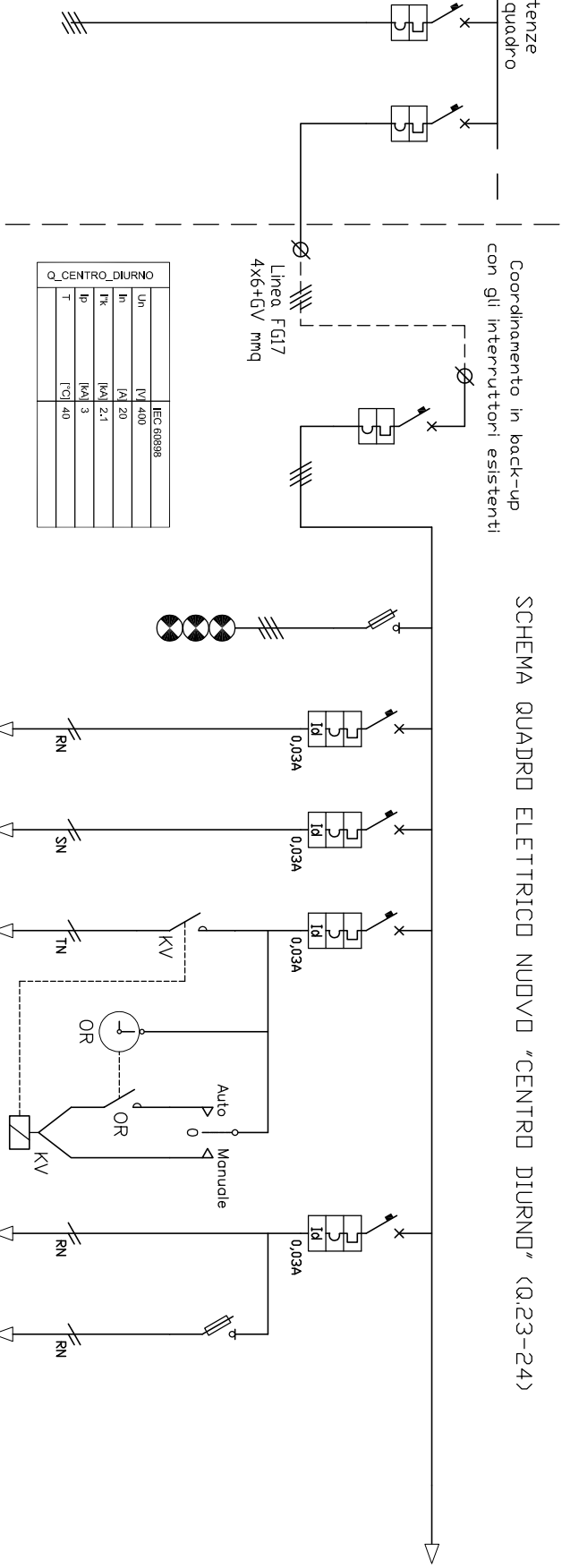
**Borgo San Gottardo n° 44
30026 Portogruaro (VE)**

SCHEMA QUADRO ELETTRICO SALONE CENTRO DIURNO

Impiegare interruttori automatici
per la protezione dalle sovracorrenti
per impianti civili o terziario con potere
d'interruzione massimo (Icn) secondo
norma CEI EN 60898

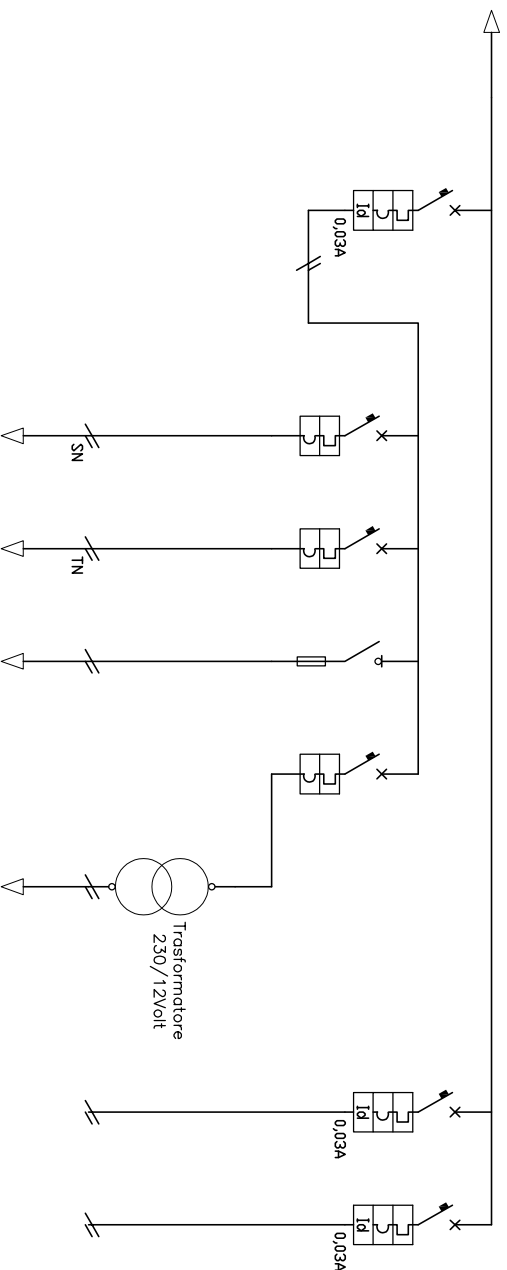
Per. Ind. Benvenuto Stefano		DATA: 06.2022		COMMITTENTE:		DESCRIZIONE/OGGETTO:		Archivio		Foglio		Segue	
Via G. Repele n° 40 - 30025 Fossalta di Portogruaro (VE) Cell.: 349 / 3119581 - m@i: stef.benvenuto@gmail.com C.F.: BNVSFNR9M28G914P - P. IVA: 04214240279		DIS.: <i>Stefano</i>		I.P.A.B. Residenza per anziani G. Francescon Borgo S. Gottardo, 44 - Portogruaro (VE)		PROGETTO IMPIANTI ELETTRICI Schema quadro elettrico "Centro Diurno" Padiglione "Santo Stefano"		N° DIS. Q. DIURNO		0		1	
		REV.: 02.2023										Foglio: A4	

Alle altre utenze esistenti nel quadro
 Dispositivi esistenti posti nel quadro generale piano terra da mantenere per alimentare il nuovo quadro elettrico zona "centro diurno"



CIRCUITO	Numero	DESCRIZIONE	A		B		1	2	3	4	5	6	7	8	9
			ABB	Magn. Term.	ABB	Magn. Term.									
CARATTERISTICHE INTERRUTORE	Caso Costruttrice	ABB	ABB												
	Tipo-Sigle	Magn. Term.	Magn. Term.												
	Poli-Portata	4x20	4x20												
	P. I. (kA)	6	6												
	Caratteristica Termica	C	C												
	Tarat. Termica (A) [In]	20	20												
	Differenziale Tipo														
	Tarat. Differenziale (mA)														
LINEA ELETTRICA	Tipo di CAVO	FG17	FG17												
	Formazione (mmq)	4x6+GV	4x6+GV												
	Portata (A) [Iz]	31	31												
	Lunghezza (m)	20	20												
	Caduta di tensione %	0,6	0,6												
FUSIBILE	Tipo - Portata (A) [In]														
TELERUTTORE	Tipo - Portata (A)														
ALTRO	Caratteristiche														
VERIFICHE	Ik<=In<=Iz	SI	SI												
	If<=1,45Iz	SI	SI												
Per. Ind. Benvenuto Stefano		DATA: 06.2022													
Via G. Repele n° 40 - 30025 Fossalta di Portogruaro (VE)		DIS.: <i>Stefano</i>													
Cell.: 349 / 3119581 - m@t: stef.benvenuto@gmail.com		REV.: 02.2023													
C.F.: BNVSF89N28G914P - P. IVA: 04214240279		COMMENTI:	I.P.A.B. Residenza per anziani G. Francescon Borgo S. Gottardo, 44 - Portogruaro (VE)												
		DESCRIZIONE/OGGETTO:	PROGETTO IMPIANTI ELETTRICI Schema quadro elettrico "Centro Diurno" Padiglione "Santo Stefano"												
		Archivio	SI	SI	SI	SI	SI	SI	SI	SI	SI	SI	SI	SI	SI
		N° DIS. Q. DIURNO	1												
		Foglio	1												
		Segue	2												
		Foglio	A4												

SCHEMA QUADRO ELETTRICO NUOVO "CENTRO DIURNO"

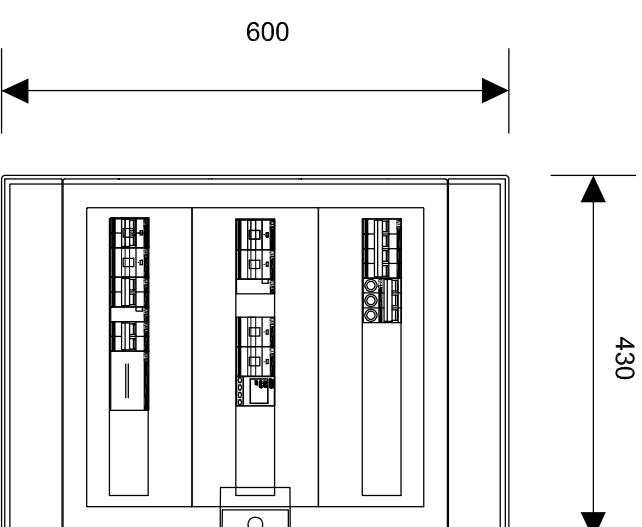
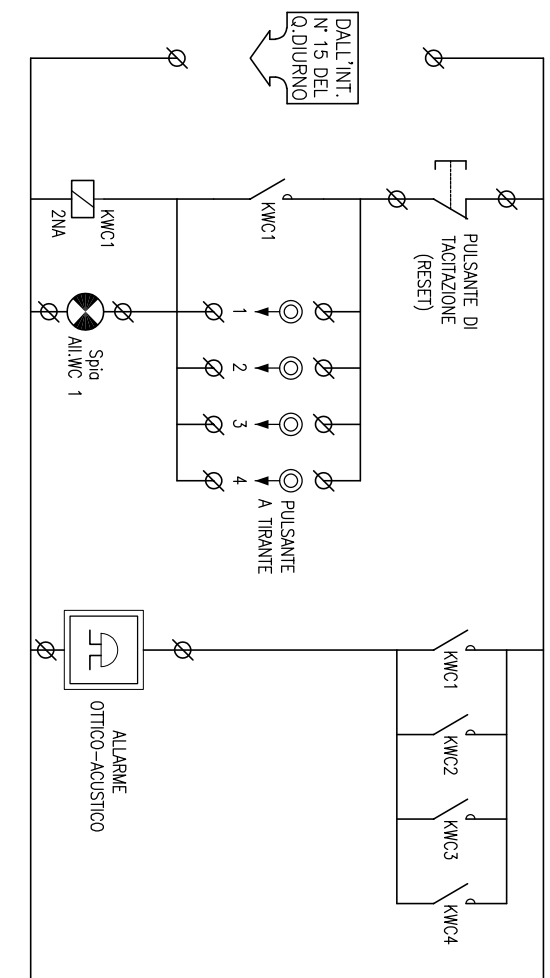


DATI DEL QUADRO																	
CIRCUITO	Numero	DESCRIZIONE	10	11	12	13	14	15	16	17							
CARATTERISTICHE INTERRUITORE	Caso Costruttrice	ABB	ABB	ABB	ABB	ABB	ABB	ABB	ABB	ABB							
	Tipo-Sigla	Magn.Diff. 2x20	Magn.Term. 2x16	Magn.Term. 2x10	Magn.Term. 2x32	Magn.Term. 2x10	Magn.Term. 2x10	Magn.Term. 2x10	Magn.Diff. 2x16	Magn.Diff. 2x10							
	P. I. (kA)	4,5	4,5	4,5		4,5	4,5	4,5	4,5	4,5							
	Caratteristica Termica	C	C	C		C	C	C	C	C							
	Tarat. Termica (A) [In]	20	16	10		10	10	16	10	16	10						
LINEA ELETTRICA	Tarat. Differenziale Tipo	Ist. AC 30							Ist. AC 30	Ist. AC 30							
	Tarat. Differenziale (mA)	30							30	30							
	Tipo di CAVO	FG17	FG17	FG17	FG17	FG17	FG17	FG17	FG17	FG17							
FUSIBILE	Formazione (mmq)	2x6	2x2,5+GV	2x1,5+GV	2x1,5	2x1,5+GV	2x1,5+GV	2x1,5+GV	2x1,5+GV	2x1,5+GV							
	Portata (A) [Iz]		19	14	14	14	14	14	14	14							
	Lunghezza (m)		10	10	20	10	10	10	10	10							
	Caduta di tensione %		<1%	<1%	<1%	<1%	<1%	<1%	<1%	<1%							
TELERUTTORE	Tipo - Portata (A) [In]				gG - 4A												
ALTR0	Caratteristiche																
VERIFICHE	Ib<=In<=Iz																
	If<=1,45Iz																
Per. Ind. Benvenuto Stefano			SI	SI	SI	SI	SI	SI	SI	SI	SI	SI	SI	SI	SI	SI	
Via G. Repele n° 40 - 30025 Fossalta di Portogruaro (VE)			DATA: 06.2022			COMMITTENTE: I.P.A.B.			DESCRIZIONE/OGGETTO: PROGETTO IMPIANTI ELETTRICI			Archivio			Foglio 2		
Cell.: 349 / 3119581 - m@lf.stefbenvenuto@gmail.com			DIS.: Stefano			Residenza per anziani G. Francescon			Schema quadro elettrico "Centro Diurno"			N° DIS. Q. DIURNO			Segue Foglio 3		
C.F.: BNVSFN89N28G914P - P. IVA: 04214240279			REV.: 02.2023			Borgo S. Gottardo, 44 - Portogruaro (VE)			Padiglione "Santo Stefano"			FOGLIO: A4					

SCHEMA FUNZIONALE QUADRO ELETTRICO NUOVO "CENTRO DIURNO"

Prevedere nuovo quadro da incasso
dimensioni 54 moduli DIN
grado di protezione IP65

Circuito ausiliario allarme bagni disabili



Nome del quadro	Q_CENTRO_DIURNO
Famiglia	Mistral
Indice di protezione IP	65
Iow max [kA]	0.0
Forma di segregazione	1
Ue [V]	690.0
Dimensioni totali (HxLxP) [mm]	600x430x155

Per: **Ind. Benvenuto Stefano**

Via G. Repele n° 40 - 30025 Fossalta di Portogruaro (VE)
Cell.: 349 / 3119581 - m@i: stef.benvenuto@gmail.com
C.F.: BNVSFNR9M28G914P - P. IVA: 04214240279

DATA: 06.2022

DIS.: *Stefano*

REV.: 02.2023

COMMITTENTE:

I.P.A.B.
Residenza per anziani G. Francescon
Borgo S. Gottardo, 44 - Portogruaro (VE)

DESCRIZIONE/OGGETTO:

PROGETTO IMPIANTI ELETTRICI
Schema quadro elettrico "Centro Diurno"
Padiglione "Santo Stefano"

Archivio

N° DIS.

Q. DIURNO

Foglio
3

Segue
/

Foglio
A4

I.P.A.B.

Residenza per Anziani "G. Francescon"

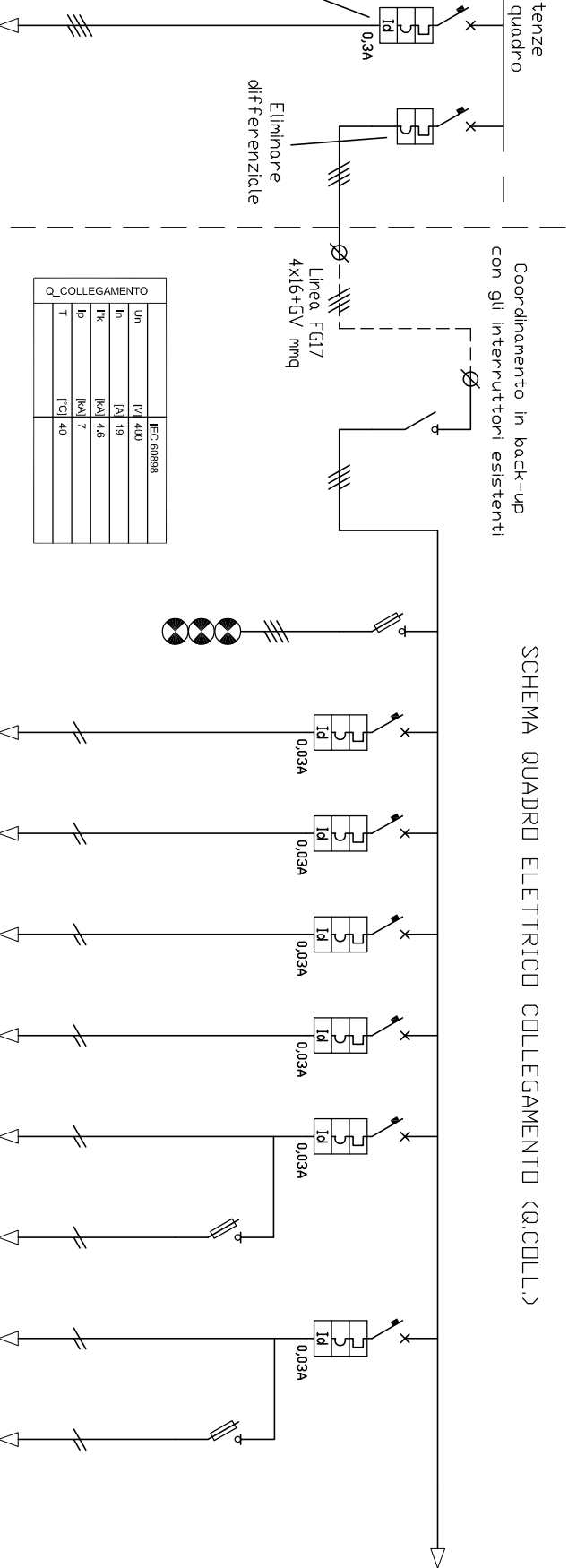
Borgo San Gottardo n° 44
30026 Portogruaro (VE)

SCHEMA QUADRO ELETTRICO COLLEGAMENTO TRA PADIGLIONI

Impiegare interruttori automatici
per la protezione dalle sovracorrenti
per impianti civili o terziario con potere
d'interruzione massimo (Icn) secondo
norma CEI EN 60898

Per. Ind. Benvenuto Stefano		DATA:	06.2022	COMMITTENTE:	I.P.A.B. Residenza per anziani G. Francescon Borgo S. Gottardo, 44 – Portogruaro (VE)	DESCRIZIONE/OGGETTO:	PROGETTO IMPIANTI ELETTRICI Schema quadro elettrico collegamento tra padiglioni	Archivio	Foglio	Segue
Via G. Repele n° 40 – 30025 Fossalta di Portogruaro (VE) Call: 349 / 3119581 – m@i: stef.benvenuto@gmail.com C.F.: BNVSFNR9M28G914P – P. IVA: 04214240279		DIS.:	<i>Stefano</i>					N° DIS.	Q.COLL.	Foglio: A4
		REV.:	02.2023							

Alle altre utenze esistenti nel quadro
 Dispositivi esistenti posti nel quadro generale padiglione da alimentare il nuovo impianto di climatizzazione e quadro tunnel di collegamento
 Sostituire differenziale esistente con nuovo differenziale associabile 0,3A - Classe A



DATI DEL QUADRO

CIRCUITO	Numero	A	B	1	2	3	4	5	6	7	8	9	11
DESCRIZIONE	DESCRIZIONE	DESCRIZIONE	DESCRIZIONE	DESCRIZIONE	DESCRIZIONE	DESCRIZIONE	DESCRIZIONE	DESCRIZIONE	DESCRIZIONE	DESCRIZIONE	DESCRIZIONE	DESCRIZIONE	DESCRIZIONE
GENERALI	GENERALI	GENERALI	GENERALI	GENERALI	GENERALI	GENERALI	GENERALI	GENERALI	GENERALI	GENERALI	GENERALI	GENERALI	GENERALI
UNITA' CLIMATIZZAZIONE	Q. TUNNEL COLLEGAMENTO PADIGLIONI	SEZIONATORE GENERALE QUADRO	SPIE PRESENZA TENSIONE	PRESE F.M. TUNNEL CIECO COLLEGAMENTO	PRESE F.M. TUNNEL NUOVO COLLEGAMENTO	MODULO IDRONICO CLIMATIZZAZIONE A SOFFITTO	ILLUMINAZIONE TUNNEL CIECO COLLEGAMENTO	ILLUMINAZIONE EMERGENZA	ILLUMINAZIONE TUNNEL NUOVO COLLEGAMENTO	ILLUMINAZIONE TUNNEL NUOVO COLLEGAMENTO	ILLUMINAZIONE EMERGENZA	ILLUMINAZIONE TUNNEL NUOVO COLLEGAMENTO	ILLUMINAZIONE EMERGENZA
Cor. Assorb. (A) [lb]	31			Sino a 16	Sino a 16	2,5	4,2	1,2	4,2	1,2	4,2	2,5	2,5
Potenza (kW)	19,3					500	900	248	900	248	900	527	527
CARATTERISTICHE INTERRUITORE	Caso Costruttrice	Caso Costruttrice	Sez.	Sez.Fus.	Sez.Fus.	Mogn.Diff.	Mogn.Diff.	Mogn.Diff.	Mogn.Diff.	Mogn.Diff.	Mogn.Diff.	Mogn.Diff.	Mogn.Diff.
	ABB	ABB	ABB	ABB	ABB	ABB	ABB	ABB	ABB	ABB	ABB	ABB	ABB
	Magn.Diff.	Magn.Diff.	4x63	4x32	4x32	2x16	2x16	2x16	2x10	2x10	2x32	2x10	2x32
	4x40	4x50				4,5	4,5	4,5	4,5	4,5	4,5	4,5	4,5
	10	10				C	C	C	C	C	C	C	C
	C	C				16	16	16	10	10	10	10	10
	40	50				16	16	16	10	10	10	10	10
	Ist. A	Ist. AC				Ist. AC	Ist. AC	Ist. AC	Ist. AC	Ist. AC	Ist. AC	Ist. AC	Ist. AC
	300	30				30	30	30	30	30	30	30	30
	Tarat. Differenziale (mA)	Tarat. Differenziale (mA)				30	30	30	30	30	30	30	30
	FG16GM16	FG16GM16				FG17	FG17	FG17	FG17	FG17	FG17	FG17	FG17
	Tipo di CAVO	Tipo di CAVO				4x1,5	2x2,5+GV	2x2,5+GV	2x1,5+GV	2x1,5+GV	2x1,5	2x1,5+GV	2x1,5
	5G10	4x16+GV				19	19	19	14	14	14	14	14
	Formazione (mmq)	Formazione (mmq)				80	80	80	70	70	70	80	70
	65	80				<1%	<1%	<1%	<1%	<1%	<1%	<1%	<1%
	Portata (A) [Iz]	Portata (A) [Iz]				<1%	<1%	<1%	<1%	<1%	<1%	<1%	<1%
	30	5				gG - 4A	gG - 4A	gG - 4A	gG - 4A	gG - 4A	gG - 4A	gG - 4A	gG - 4A
	Lunghezza (m)	Lunghezza (m)											
	30	<1%											
	Codice di tensione %	Codice di tensione %											
	0,8	<1%											
	FG17	FG17											
	Tipo - Portata (A) [In]	Tipo - Portata (A) [In]											
	gG - 4A	gG - 4A											
	TELERUTTORE	TELERUTTORE											
	Caratteristiche	Caratteristiche											
	SI	SI											
	ALTRIO	ALTRIO											
	VERIFICHE	VERIFICHE											
	SI	SI											
	IF<=In<=Iz	IF<=Iz<=Iz											

Per. Ind. Benvenuto Stefano

Via G. Repele n° 40 - 30025 Fossalta di Portogruaro (VE)
 Cell.: 349 / 3119581 - m@f: stef.benvenuto@gmail.com
 C.F.: BNVSF89M28G914P - P. IVA: 04214240279

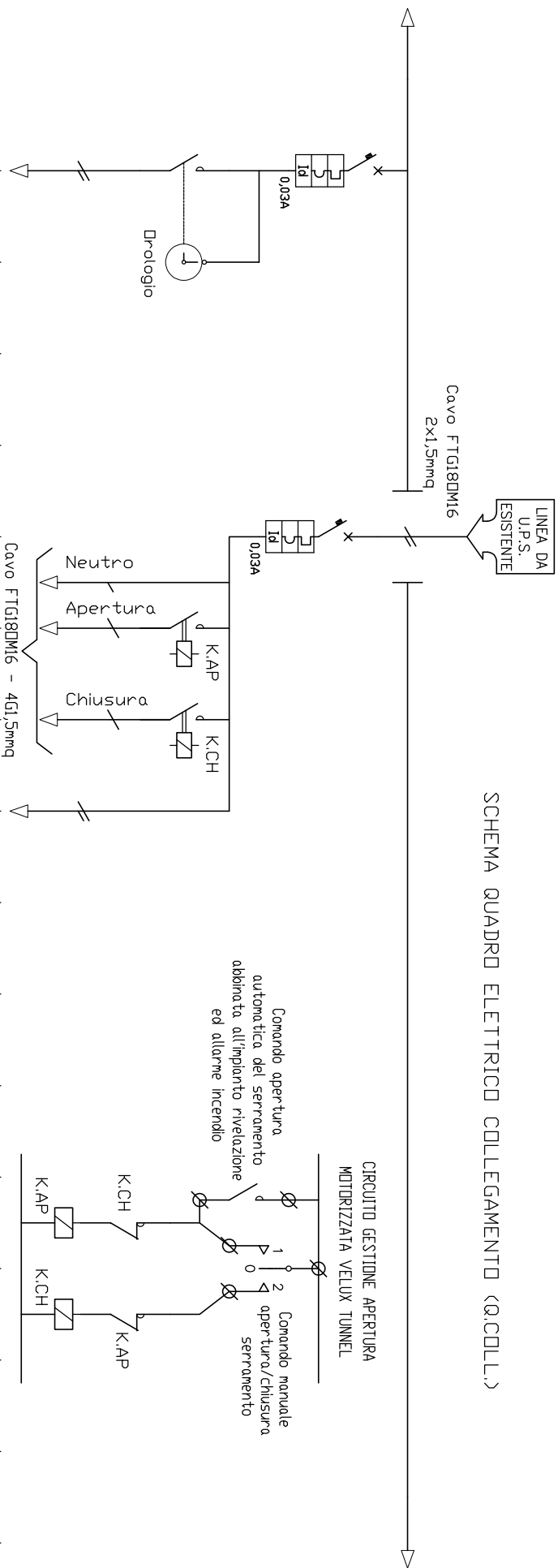
DATA: 06.2022
 DIS.: Stefano
 REV.: 02.2023

COMMITTENTE:
 I.P.A.B.
 Residenza per anziani G. Francescon
 Borgo S. Gottardo, 44 - Portogruaro (VE)

DESCRIZIONE/OGGETTO:
 PROGETTO IMPIANTI ELETTRICI
 Schema quadro elettrico collegamento tra padiglioni

Archivio
 Foglio 1
 N° DIS. Q.COLL.
 Segue Foglio 2
 Foglio A4

SCHEMA QUADRO ELETTRICO COLLEGAMENTO (R.COLL.)



DATI DEL QUADRO

CIRCUITO	Numero	DESCRIZIONE	12	13	14	15	16	17
		DESCRIZIONE	GENERALE ASPIRAZIONE I.O.C. BAGNI E SPOGLIATOI	OROLOGIO COMANDO ASPIRATORE	GENERALE MOTORIZ. SERRAMENTO VANO SCALA	COMANDO APERTURA SERRAMENTO VANO SCALA	COMANDO CHIUSURA SERRAMENTO VANO SCALA	LINEA AUSILIARI QUADRO
		Cor. Assorb. (A) [lb]	0,5		Sino a 10			
		Potenza (kW)	100		Sino a 2			
CARATTERISTICHE INTERRUTORE	Caso Costruttrice	ABB	ABB	ABB	ABB	ABB	ABB	
	Tipo-Sigla	Mogn-Diff.		Mogn-Diff.				
	Poli-Portata	2x10		2x10				
	P. I. (kA)	4,5		4,5				
	Caratteristica Termica	C		C				
	Tarat. Termica (A) [In]	10		10				
	Differenziale Tipo	Ist. AC		Ist. AC				
	Tarat. Differenziale (mA)	30		30				
LINEA ELETTRICA	Tipo di CAVO	FG17	FG17	FG17	FTG18DM16	FTG18DM16	FG17	
	Formazione (mmq)	2x1,5+GV	2x1,5				2x1,5	
	Portata (A) [Iz]	14	14		25	25		
	Lunghezza (m)	70			25	25		
	Caduta di tensione %	<1%			<1%	<1%		
FUSIBILE	Tipo - Portata (A) [In]							
TELERUTTORE	Tipo - Portata (A)				Tel. 25A	Tel. 25A		
ALTRO	Caratteristiche							
VERIFICHE	Ik<=In<=Iz	SI	SI	SI	SI	SI	SI	
	If<=1,45Iz	SI	SI	SI	SI	SI	SI	

Per. Ind. Benvenuto Stefano
 Via G. Repele n° 40 - 30025 Fossalta di Portogruaro (VE)
 Cell.: 349 / 3119581 - m@tlf: stef.benvenuto@gmail.com
 C.F.: BNVSF89N428G914P - P. IVA: 04214240279

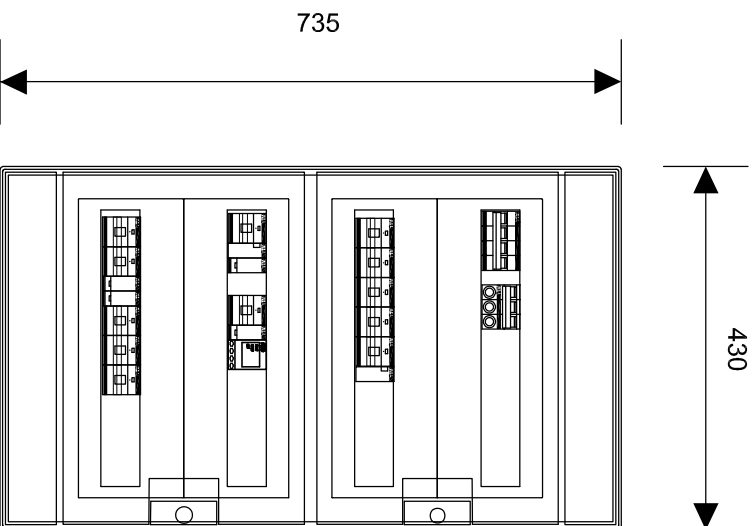
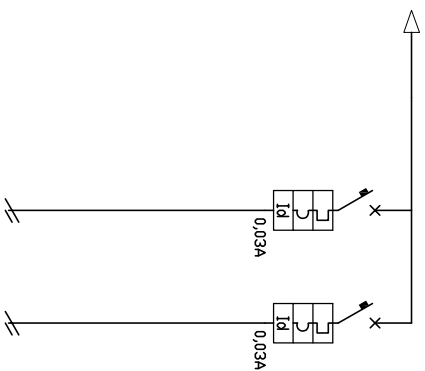
DATA: 06.2022
 DIS.: *Stefano*
 REV.: 02.2023

COMMITTEE: I.P.A.B.
 Residenza per anziani G. Francescon
 Borgo S. Gottardo, 44 - Portogruaro (VE)

DESCRIZIONE/OGGETTO:
 PROGETTO IMPIANTI ELETTRICI
 Schema quadro elettrico collegamento tra padiglioni

Archivio
 Foglio 2
 Segue Foglio 3
 N° DIS. Q.COLL. A4

SCHEMA QUADRO ELETTRICO COLLEGAMENTO (Q.COLL.)



Prevedere quadro da parete
dimensioni indicative 72 moduli DIN
Grado di protezione IP40

Nome del quadro	Q. COLLEGAMENTO
Famiglia	Mistral
Indice di protezione IP	65
low max [kA]	0,0
Forma di segregazione	1
Ue [V]	690,0
Dimensioni totali (HxLxP) [mm]	735x430x155

DATI DEL QUADRO		18	19
CIRCUITO	Numero	SCORTA	SCORTA
	DESCRIZIONE		
	Cor. Assorb. (A) [lb]		
	Potenza (kW)		
CARATTERISTICHE INTERRUTORE	Caso Costruttrice		
	Tipo-Sigla	Magn.Diff.	Magn.Diff.
	Poli-Portata	2x16	2x10
	P. I. (kA)	4,5	4,5
	Caratteristica Termica	C	C
	Tarat. Termica (A) [In]	16	10
	Differenziale Tipo	Ist. AC	Ist. AC
	Tarat. Differenziale (mA)	30	30
LINEA ELETTRICA	Tipo di CAVO		
	Formazione (mmq)		
	Portata (A) [Iz]		
	Lunghezza (m)		
	Caduta di tensione %		
FUSIBILE	Tipo - Portata (A) [In]		
TELERUTTORE	Tipo - Portata (A)		
ALTRO	Caratteristiche		
VERIFICHE	Ib<=In<=Iz	If<=1,45Iz	

Per. Ind. Benvenuto Stefano
Via G. Repele n° 40 - 30025 Fossalta di Portogruaro (VE)
Cell.: 349 / 3119581 - m@tlf: stef.benvenuto@gmail.com
C.F.: BNVSF89N28G914P - P. IVA: 04214240279

DATA: 06.2022
DIS.: *Stefano*
REV.: 02.2023

COMMITTENTE:
I.P.A.B.
Residenza per anziani G. Francescon
Borgo S. Gottardo, 44 - Portogruaro (VE)

DESCRIZIONE/OGGETTO:
PROGETTO IMPIANTI ELETTRICI
Schema quadro elettrico collegamento
tra padiglioni

Archivio
Foglio 3
Segue /
Foglio A4