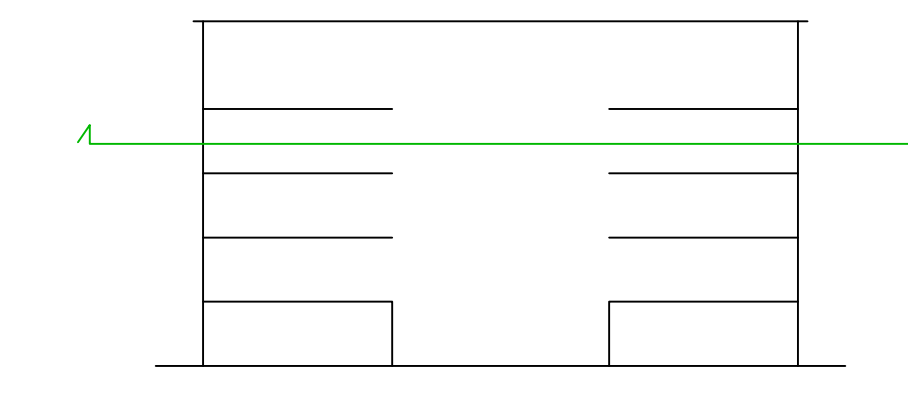
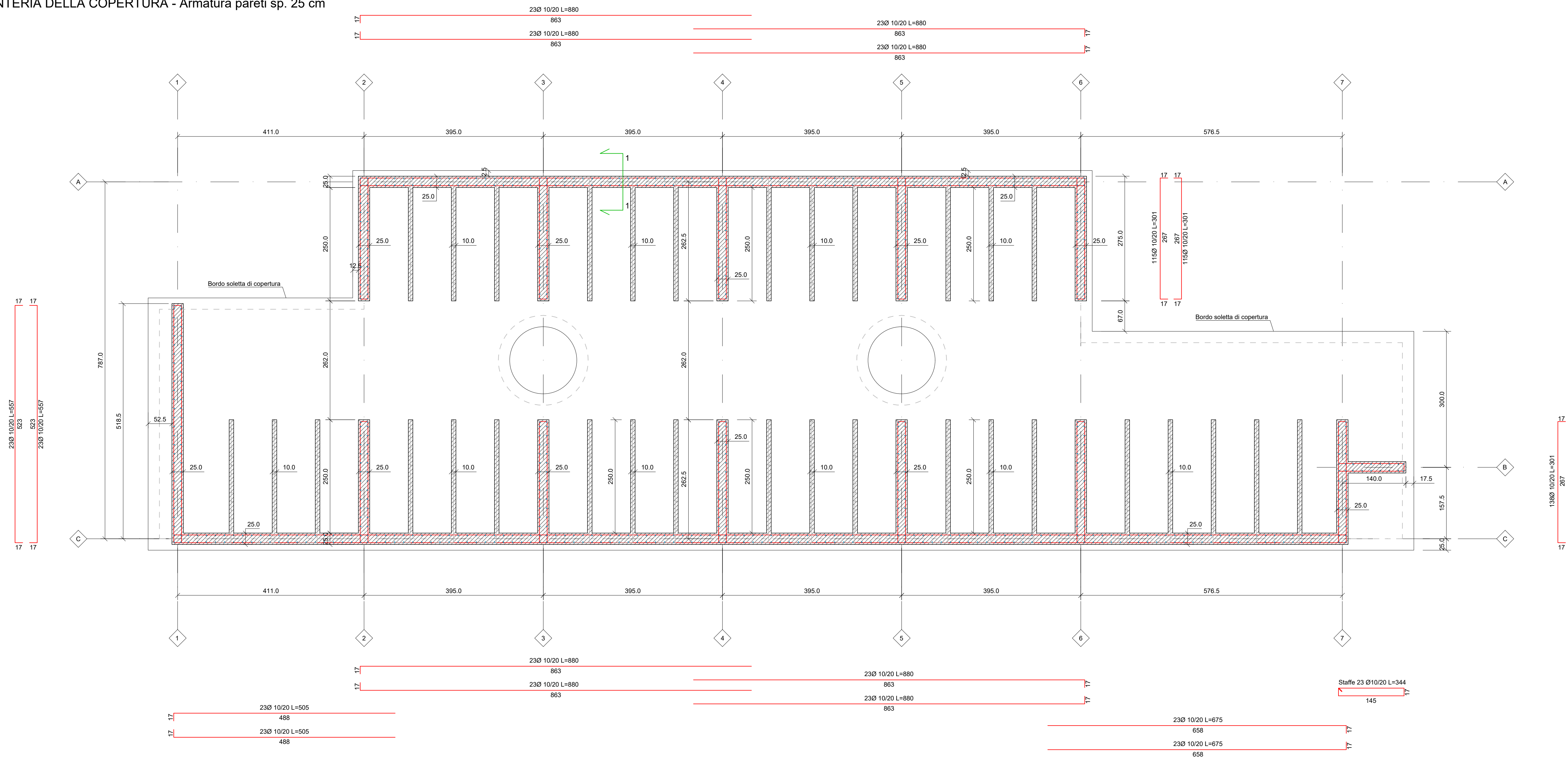


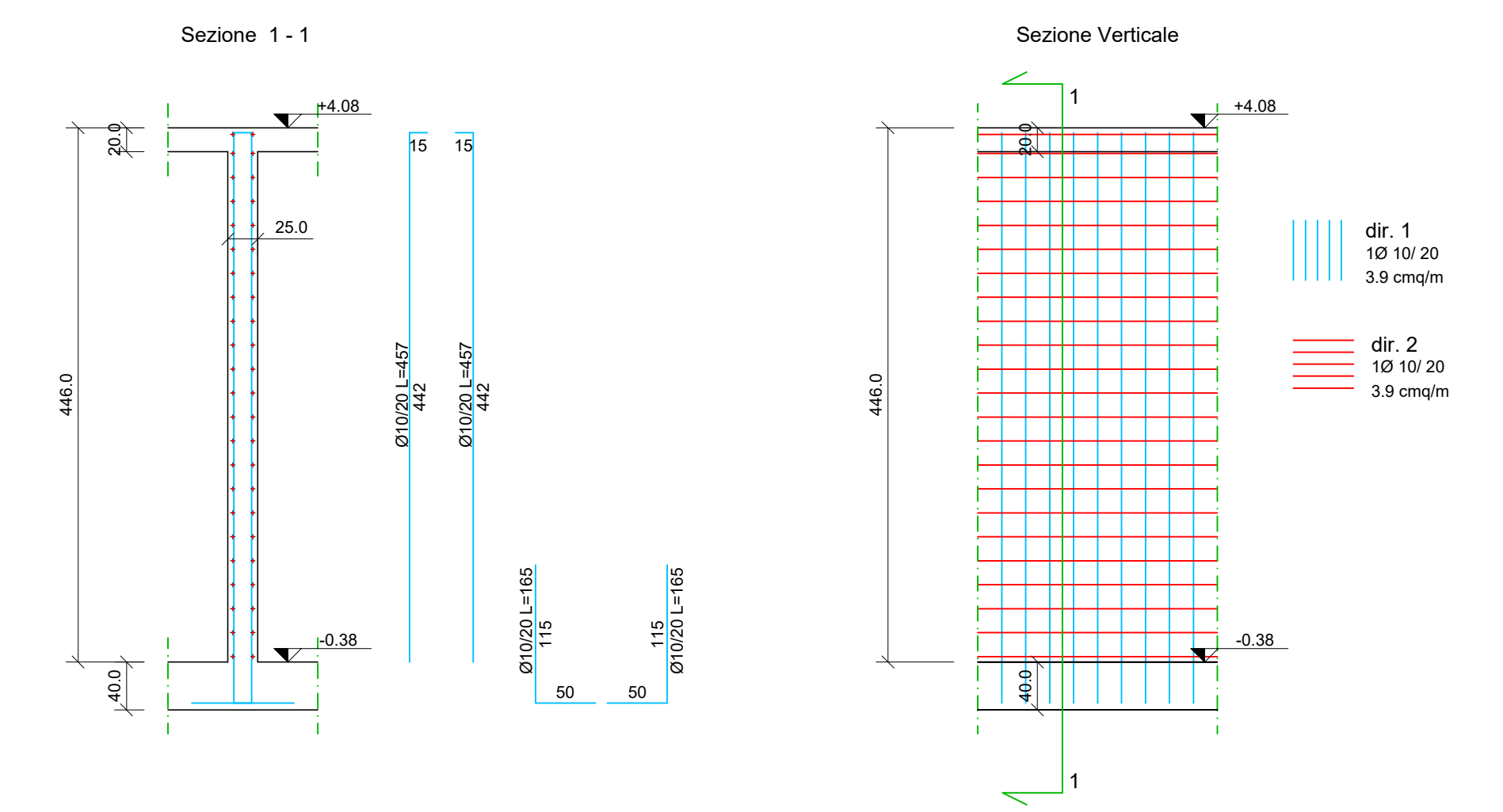
**CARPENTERIA DELLA COPERTURA - Armatura pareti sp. 25 cm**

Scala 1/50



**SEZIONI - Armatura pareti sp. 25 cm**

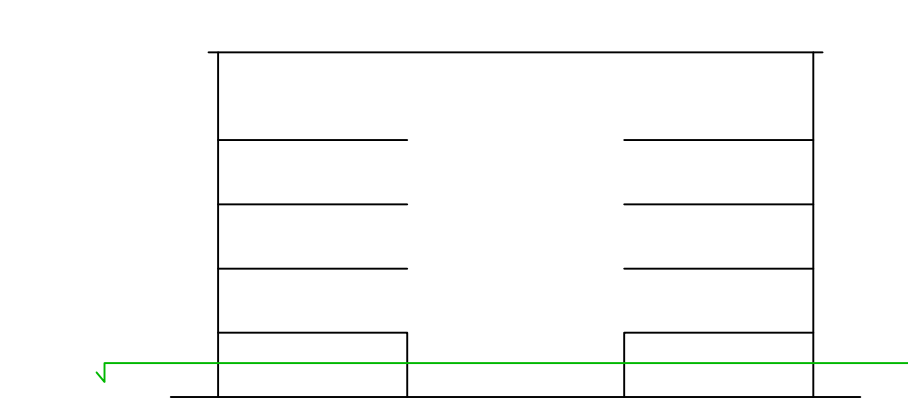
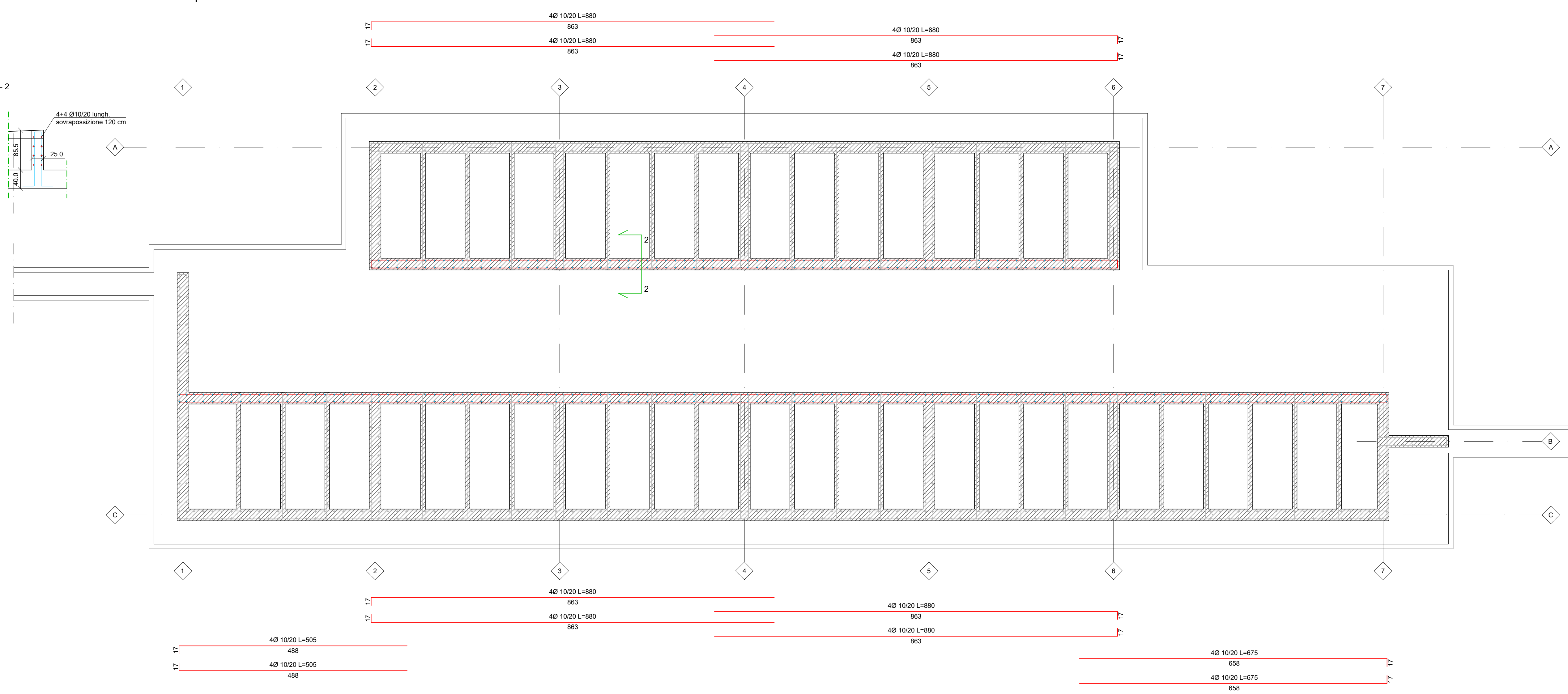
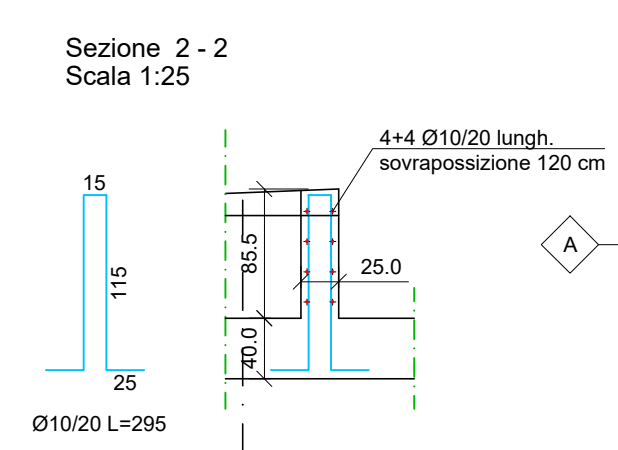
Scala 1/50



NOTA: Inserire 6 SPILLI Ø8 AL METRO QUADRO

**PIANTA DELLE FONDAZIONI - Armatura parete di contenimento corridoio centrale**

Scala 1/50



**COMUNE DI  
CAVALLINO - TREPONTI**  
**Ampliamento area sud del  
Cimitero comunale di Treponti**  
CUP F371800010004

**PROGETTO ESECUTIVO**

**COMITENTE:** Comune di Cavallino - Treponti  
Piazza Papa Giovanni Paolo II, n.1 - 30113 Cavallino - Treponti

**RESPONSABILE UNICO DEL PROCEDIMENTO:** Dirigente Area Tecnica - Arch. GIULIO VIGI

**RESPONSABILE INTEGRAZIONE PRESTAZIONI SPECIALISTICHE:**  
 Ing. Fabrizio GIUSTI

**GRUPPO DI PROGETTAZIONE:**

Arch. Chiara LORENZINI	Ing. Alessandro TOCCACELLI
Arch. Luca FERRARI	Ing. Enrico GEMELLI
Arch. Paolo RUFFI	Ing. Marco MONTESERVO
Arch. Daniele FALCETTI	Ing. Marco MONTESERVO
Arch. Luca BERTOLINI	Geol. Antonio GRADU
Arch. Chiara GIUSTI	Geom. Massimo TOSCANI
Ing. Luca BELLINI	Geol. Paolo SPANZANI
Ing. Roberto FACCHINI	Geol. Carlo BROCCATI
Ing. Andrea FIANZANI	Geol. Francesco PORTOGAR
Ing. Silvia MONTESERVO	Geol. Enrico SCARFELLA
Ing. Marina ROCI	Geol. Cecilia PEDICONE

**EUTECNE**  
Architettura | Ingegneria

Via. V.le. 46  
 30138 Treviso  
 Tel. 0422/221111  
 Fax 0422/221112  
 www.eutecne.it

Dr. Ing. Roberto FIANZANI  
Geol. Massimo TOSCANI  
Geol. Paolo SPANZANI  
Geol. Enrico SCARFELLA  
Geol. Cecilia PEDICONE

**TITOLO**  
**ARMATURA DELLE PARETI**

SCALA	CNE	SES	B		
REV	DATA	MOTIVO DELLA EMISSIONE	REDATTO	VERIFICATO	APPROVATO
A	APR/22	Progetto ESECUTIVO	E. Gemelli	F. Fianzi	F. Fianzi
B	APR/23	App. Progetto ESECUTIVO	E. Gemelli	F. Fianzi	F. Fianzi