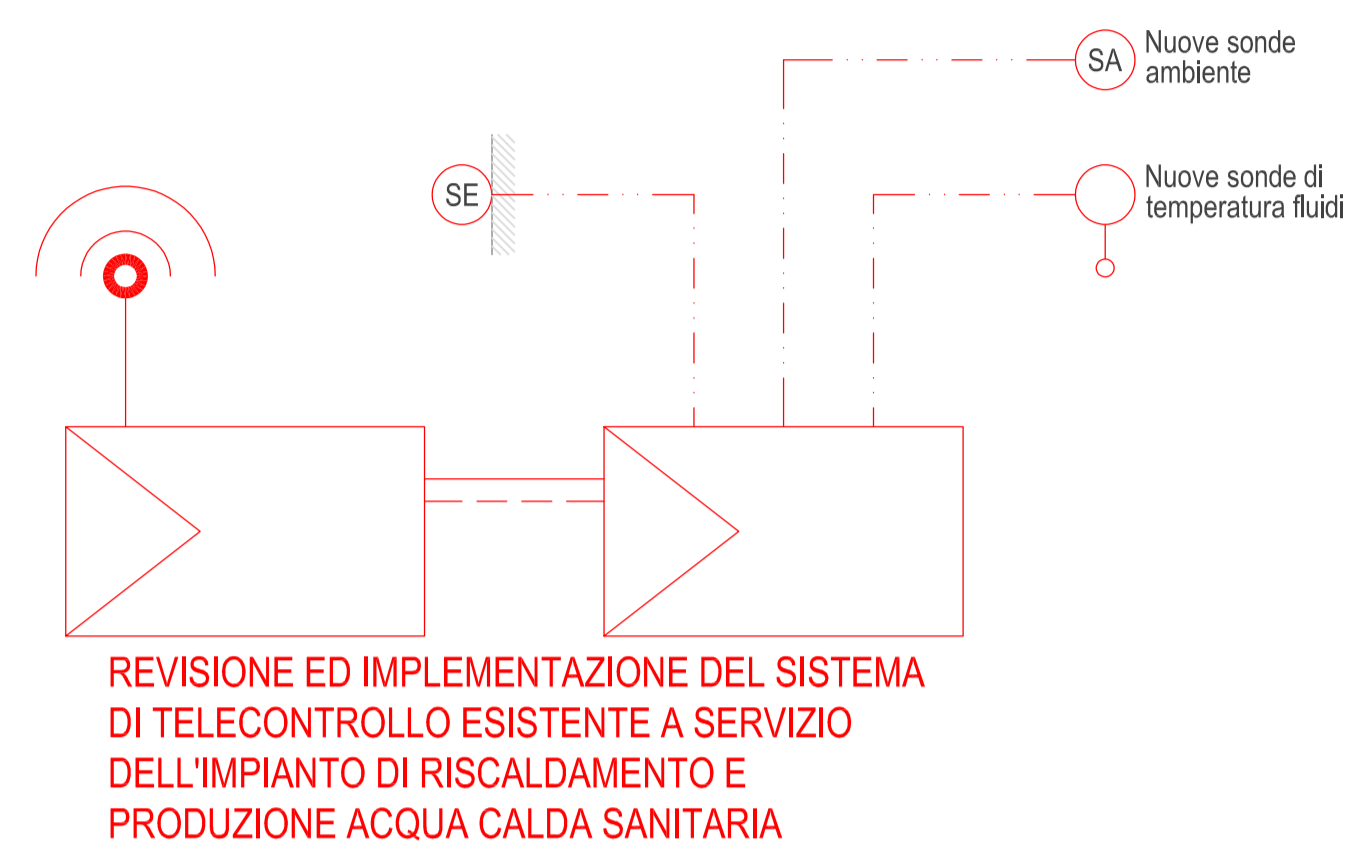
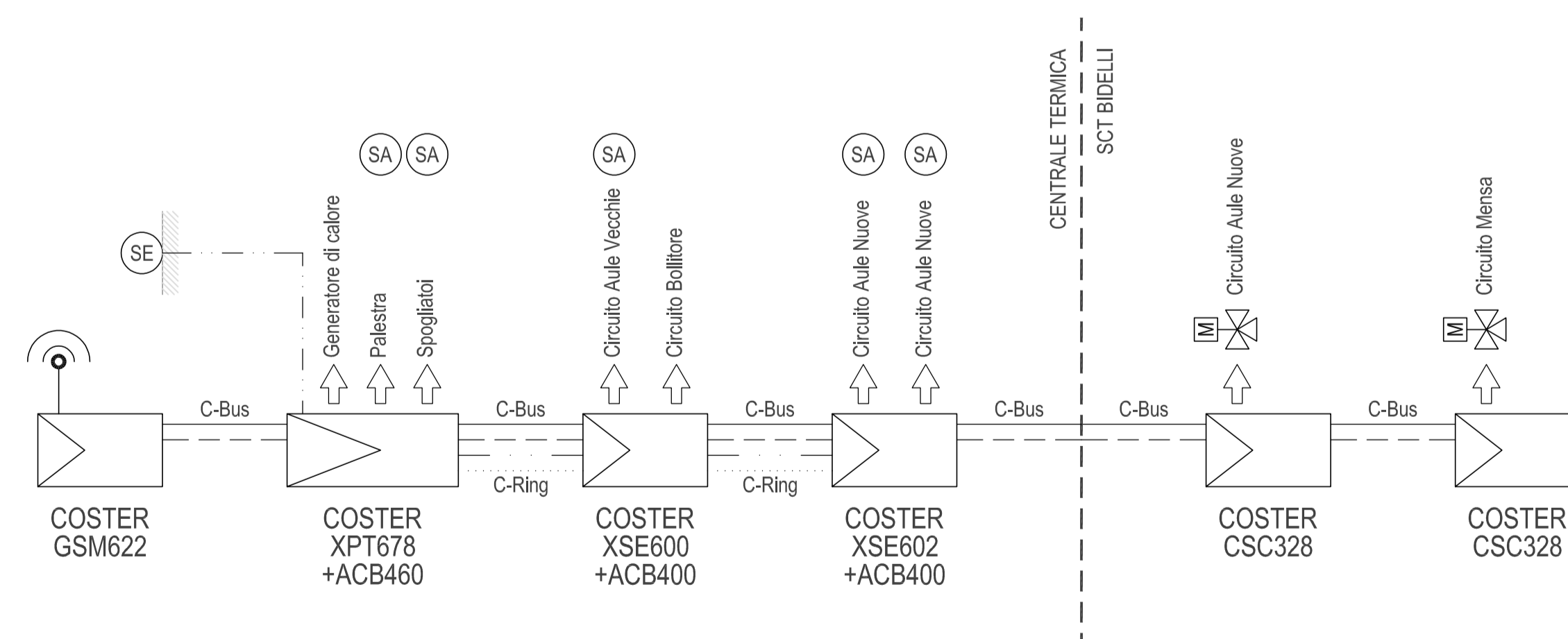


TERMOREGOLAZIONE - STATO DI PROGETTO



TERMOREGOLAZIONE - STATO DI FATTO



PROPOSTA DI AFFIDAMENTO IN CONCESSIONE DI SERVIZI MEDIANTE FINANZA DI PROGETTO AI SENSI DEL D.LGS. 50/2016 DEL SERVIZIO ENERGIA PER GLI STABILI COMUNALI ATTRAVERSO UN CONTRATTO EPC (ENERGY PERFORMANCE CONTRACT).

PROGETTO PRELIMINARE

EDIFICIO: SCUOLA ELEMENTARE "MARO POLO"

Elaborato grafico

Particolari costruttivi

PC1 - Termoregolazione

Bosch Energy and
Building Solutions Italy S.r.l.

Prot. 18/181